

TEKNİK KATALOG / TECHNICAL CATALOG



penso
PVC PENCERE - KAPI SİSTEMLERİ

Pensa PVC Pencere ve Kapı Profilleri üretimi yapmak amacıyla İstanbul'da kurulmuştur. Kaliteli üretim anlayışı ile yola çıkan Pensa, üretimini yüksek teknolojiye sahip Almanya üretilmiş makineleri ile yapmaktadır.

Pensa, tüm iklim koşulları göz önünde bulundurularak hazırlanan profil ürünleriyle Güney Amerika'dan Asya'ya, Avrupa'dan Avustralya'ya dünyanın birçok yerine ihracat yapmaktadır.

Üretimin her aşamasında kalite kontrolünü gerçekleştiren Pensa, mühendisinden sevkiyatçısına, düzenlediği hizmet içi eğitimlerle uzman bir kadroya sahiptir. Ürünlerinde kalitenin yanında estetiğe de önem veren Pensa, zengin profil çeşitleri ve renk seçenekleri ile değerli mimar, mühendis ve dekoratörlerin vazgeçilmez tercihi olmuştur.

Pensa, was founded in Istanbul in order for production of PVC window and door profiles. Pensa set out with the concept of high-quality production and make that through German high-tech engineered machines.

Pensa, with its profile products which considering all the climatic conditions, has been exporting to many parts of the world; from South America to Asia, to Europe and Australia.

Pensa which performs quality control at every stage of production, has a specialized staff from consignor to engineer by organizing in-service training.

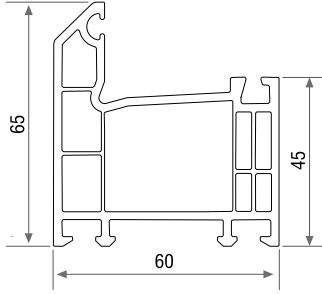
Pensa emphasis on esthetics as well as quality in products, with its rich profile types and color choices, it has been an indispensable choice for precious architects, engineers and designers.

PREMIER KASA PROFİLİ / PREMIER FRAME PROFILE

Et Kalınlığı / Wall thickness : 2,4 mm ($\pm 0,2$)

Ağırlık / Weight : 1.060 kg/mt

Kod / Code : 181010

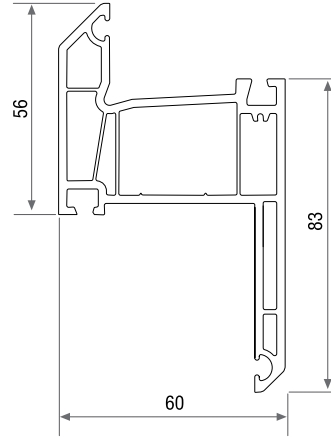


60 mm PERVAZLI KASA PROFİLİ / 60 mm FRAME PROFILE WITH CASING

Et Kalınlığı / Wall thickness : 2,4 mm ($\pm 0,2$)

Ağırlık / Weight : 1.200 kg/mt

Kod / Code : 602010

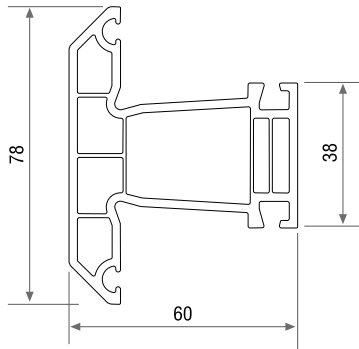


PREMIER ORTA KAYIT PROFİLİ / PREMIER MULLION PROFILE

Et Kalınlığı / Wall thickness : 2,4 mm ($\pm 0,2$)

Ağırlık / Weight : 1.180 kg/mt

Kod / Code : 182010



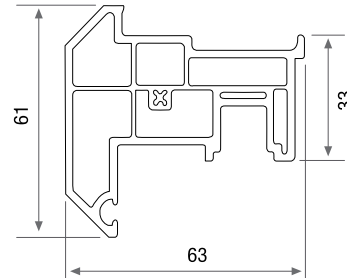
60 mm PIVOT KANAT ADAPTÖR PROFİLİ /

60 mm PIVOT SYSTEM - SASH ADAPTOR PROFILE

Et Kalınlığı / Wall thickness : 2,5 mm ($\pm 0,2$)

Ağırlık / Weight : 0,910 kg/mt

Kod / Code : 104310



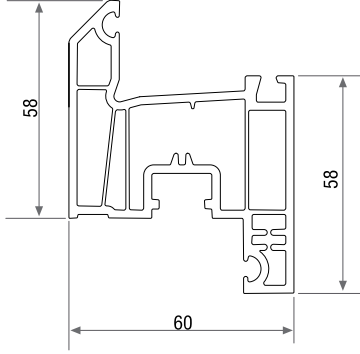
Premier Seri / Premier Serie

PREMIER KANAT PROFİLİ / PREMIER SASH PROFILE

Et Kalınlığı / Wall thickness : 2,4 mm ($\pm 0,2$)

Ağırlık / Weight : 1,260 kg/mt

Kod / Code : 183010

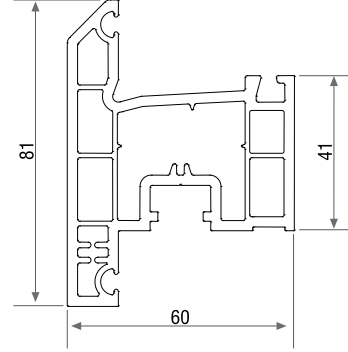


60 mm DIŞA AÇILIR KANAT PROFİLİ / 60 mm OUTSIDE OPENING SASH PROFILE

Et Kalınlığı / Wall thickness : 2,4 mm ($\pm 0,2$)

Ağırlık / Weight : 1,420 kg/mt

Kod / Code : 141010

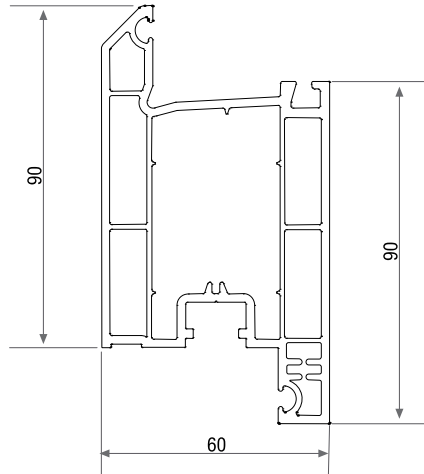


PREMIER İÇE AÇILIR KAPI PROFİLİ / PREMIER INNER OPENING DOOR PROFILE

Et Kalınlığı / Wall thickness : 2,4 mm ($\pm 0,2$)

Ağırlık / Weight : 1,610 kg/mt

Kod / Code : 104210

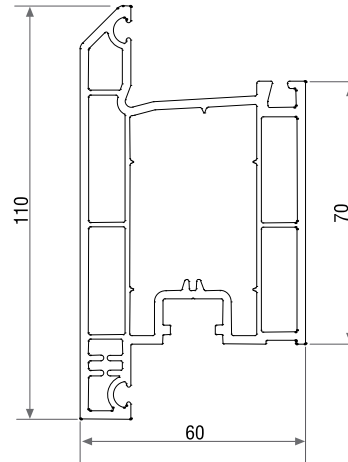


60 mm DIŞA AÇILIR KAPI PROFİLİ / 60 mm OUTSIDE OPENING DOOR PROFILE

Et Kalınlığı / Wall thickness : 2,4 mm ($\pm 0,2$)

Ağırlık / Weight : 1,610 kg/mt

Kod / Code : 104410

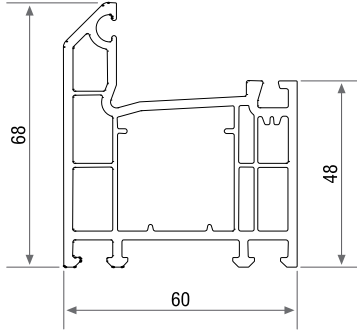


LUX KASA PROFİLİ / LUX FRAME PROFILE

Et Kalınlığı / Wall thickness : 2,8 mm ($\pm 0,2$)

Ağırlık / Weight : 1,250 kg/mt

Kod / Code : 701010

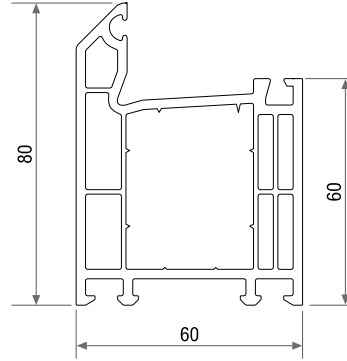


DELUX KASA PROFİLİ / DELUX FRAME PROFILE

Et Kalınlığı / Wall thickness : 3,0 mm ($\pm 0,2$)

Ağırlık / Weight : 1,460 kg/mt

Kod / Code : 131010

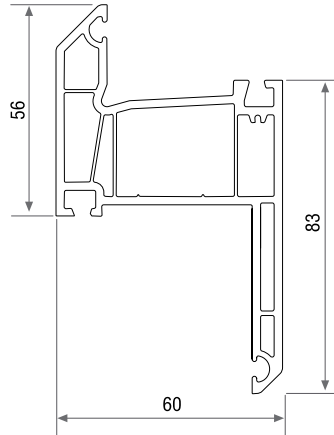


60 mm PERVAZLI KASA PROFİLİ / 60 mm FRAME PROFILE WITH CASING

Et Kalınlığı / Wall thickness : 2,4 mm ($\pm 0,2$)

Ağırlık / Weight : 1,200 kg/mt

Kod / Code : 602010

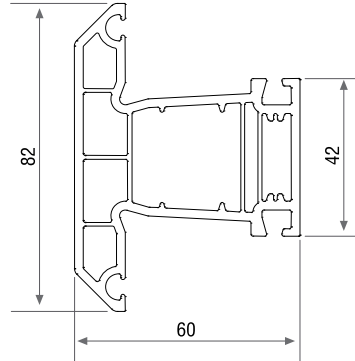


LUX ORTA KAYIT PROFİLİ / LUX MULLION PROFILE

Et Kalınlığı / Wall thickness : 2,8 mm ($\pm 0,2$)

Ağırlık / Weight : 1,350 kg/mt

Kod / Code : 702010



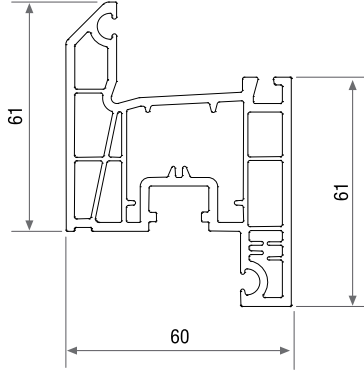
LUX Seri / Lux Serie

LUX KANAT PROFİLİ / LUX SASH PROFILE

Et Kalınlığı / Wall thickness : 2,8 mm ($\pm 0,2$)

Ağırlık / Weight : 1,430 kg/mt

Kod / Code : 703010

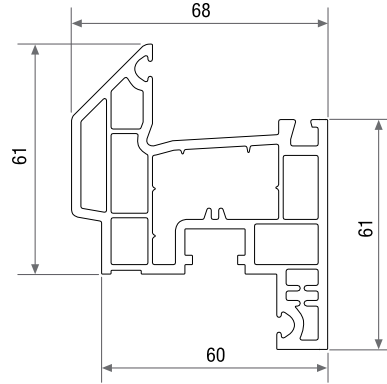


DELUX DAMLALIKLI KANAT PROFİLİ / DELUX SASH (With Water Drip) PROFILE

Et Kalınlığı / Wall thickness : 3,0 mm ($\pm 0,2$)

Ağırlık / Weight : 1,570 kg/mt

Kod / Code : 131110

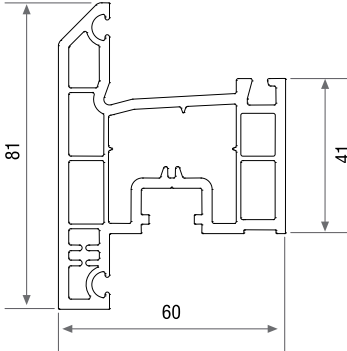


60 mm DIŞA AÇILIR KANAT PROFİLİ / 60 mm OUTSIDE OPENING SASH PROFILE

Et Kalınlığı / Wall thickness : 2,4 mm ($\pm 0,2$)

Ağırlık / Weight : 1,420 kg/mt

Kod / Code : 141010

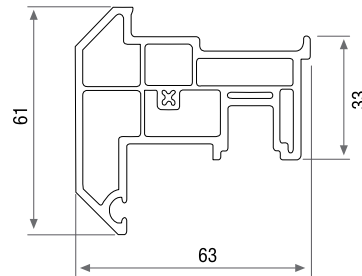


60 mm PİVOT KANAT ADAPTÖR PROFİLİ / 60 mm PIVOT SYSTEM-SASH ADAPTOR PROFILE

Et Kalınlığı / Wall thickness : 2,5 mm ($\pm 0,2$)

Ağırlık / Weight : 0,910 kg/mt

Kod / Code : 104310

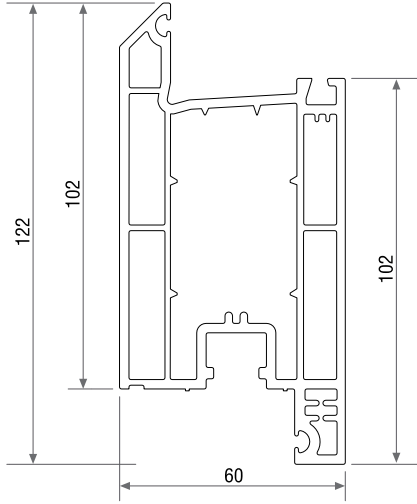


LUX İÇE AÇILIR KAPI PROFİLİ / LUX INNER OPENING DOOR PROFILE

Et Kalınlığı / Wall thickness : 2.8 mm (± 0.2)

Ağırlık / Weight : 1.950 kg/mt

Kod / Code : 104010

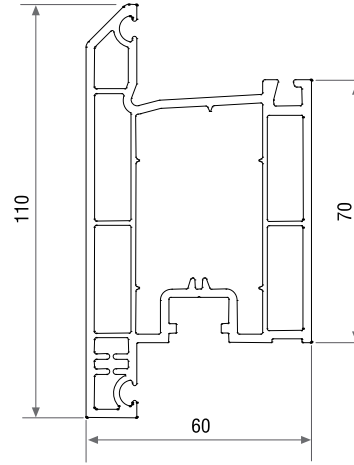


60mm DIŞA AÇILIR KAPI PROFİLİ / 60 mm OUTSIDE OPENING DOOR PROFILE

Et Kalınlığı / Wall thickness : 2.4 mm (± 0.2)

Ağırlık / Weight : 1.610 kg/mt

Kod / Code : 104410



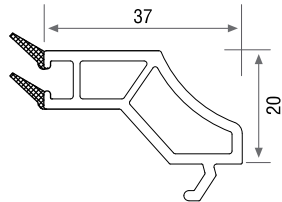
60 mm Çıtalar / 60 mm Glass Bead

RADÜSLÜ TEK CAM ÇİTASI / RADUS SINGLE GLASS BEAD

Et Kalınlığı / Wall thickness : 2.4 mm (± 0.2)

Cam Kalınlığı / Glass thickness : 4, 5, 6

Kod / Code : 105032

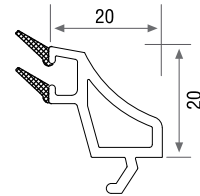


RADÜSLÜ ÇİFT CAM ÇİTASI / RADUS DOUBLE GLASS BEAD

Et Kalınlığı / Wall thickness : 2.4 mm (± 0.2)

Cam Kalınlığı / Glass thickness : 19, 20, 21

Kod / Code : 105072

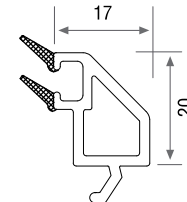


24 mm ÇİFT CAM ÇİTASI / 24 mm DOUBLE GLASS BEAD

Et Kalınlığı / Wall thickness : 2.4 mm (± 0.2)

Cam Kalınlığı / Glass thickness : 23, 24, 25

Kod / Code : 105572

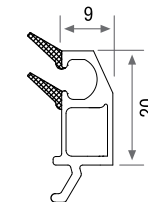


KONİK ÜÇ CAM ÇİTASI / CONIC TRIO GLASS BEAD

Et Kalınlığı / Wall thickness : 2.4 mm (± 0.2)

Cam Kalınlığı / Glass thickness : 30, 31, 32

Kod / Code : 105552



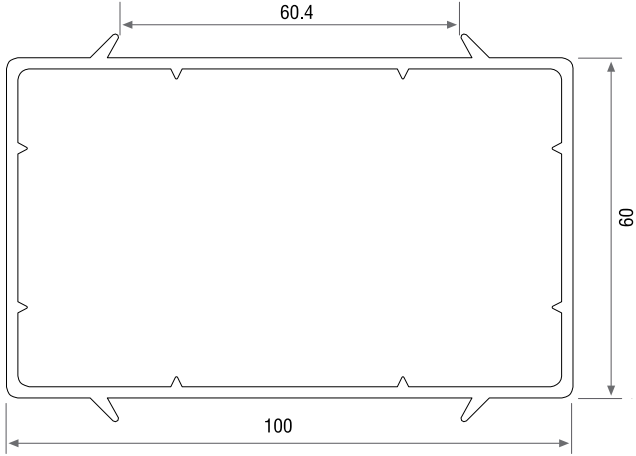
60 mm Yardımcı Profiller / 60 mm Auxiliary Profiles

60x100 mm GRİYAJ PROFİLİ / 60x100 mm ENLARGING PROFILE

Et Kalınlığı / Wall thickness : 2.0 mm (± 0.2)

Ağırlık / Weight : 0.950 kg/mt

Kod / Code : 112000

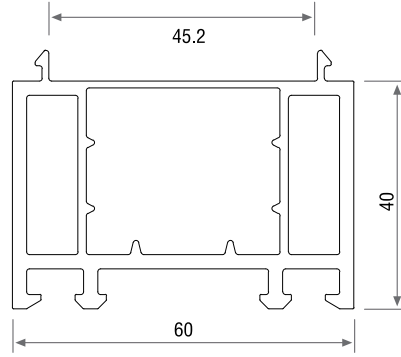


40x60 mm YÜKSELTME PROFİLİ / 40x60 mm LIFTING-UP PROFILE

Et Kalınlığı / Wall thickness : 3.0 mm (± 0.2)

Ağırlık / Weight : 0.950 kg/mt

Kod / Code : 117000

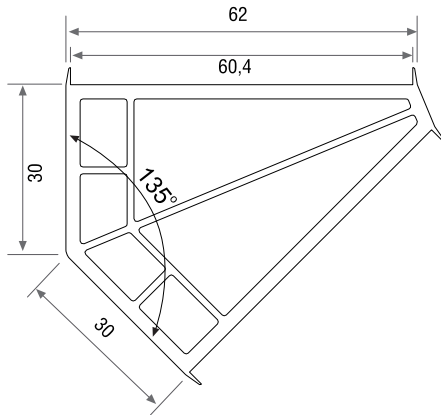


60 mm 135° KÖŞE DÖNÜŞ ADAPTÖR PROFİLİ / 60 mm 135° ANGLED CORNER ADAPTOR PROFILE

Et Kalınlığı / Wall thickness : 2.5 mm (± 0.2)

Ağırlık / Weight : 0.870 kg/mt

Kod / Code : 116000

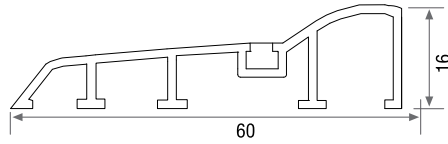


60 mm ALÜMİNYUM EŞİK PROFİLİ / 60 mm ALUMINIUM THRESHOLD PROFILE

Et Kalınlığı / Wall thickness : 2.5 mm (± 0.2)

Ağırlık / Weight : 0.580 kg/mt

Kod / Code : 109011



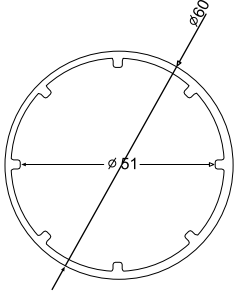
60 mm Yardımcı Profiller / 60 mm Auxiliary Profiles

AÇILI DÖNÜŞ BORU PROFİLİ / ANGLED CORNER PIPE PROFILE

Et Kalınlığı / Wall thickness : 2.0 mm (± 0.2)

Ağırlık / Weight : 0.710 kg/mt

Kod / Code : 115000

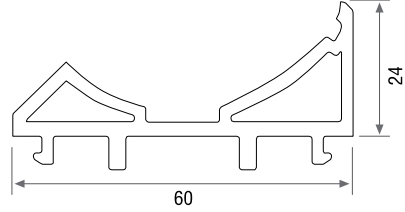


60 mm AÇILI DÖNÜŞ ADAPTÖR PROFİLİ / 60 mm ANGLED CORNER ADAPTOR PROFILE

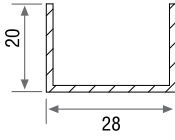
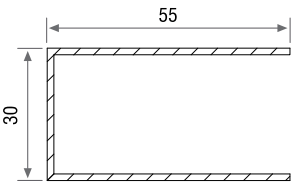
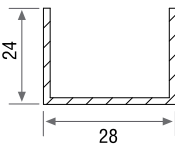
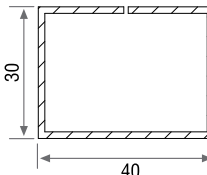
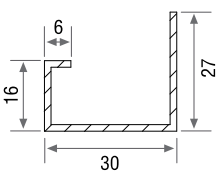
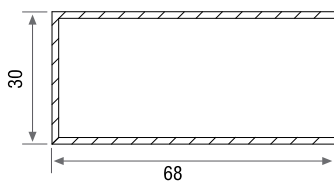

Et Kalınlığı / Wall thickness : 2.5 mm (± 0.2)

Ağırlık / Weight : 0.550 kg/mt

Kod / Code : 114000

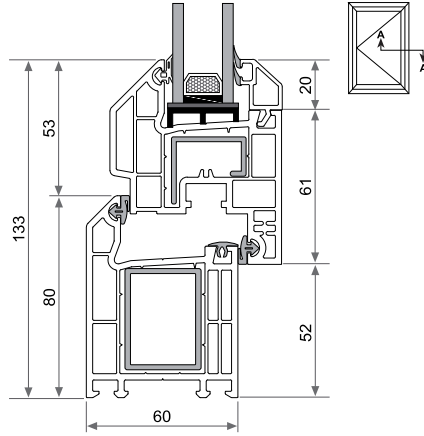


60 mm Destek Sacları / 60 mm Reinforcement

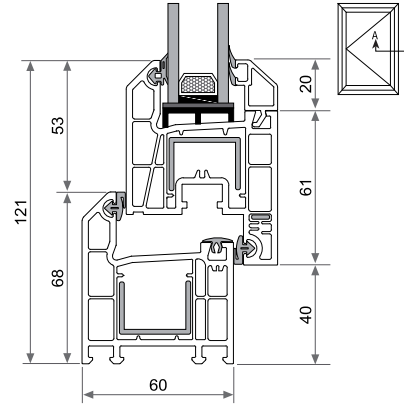
PREMIER 60 mm PERVAZLI / PREMIER 60 mm WITH CASING	KASA - KANAT - ORTA KAYIT / FRAME - SASH - MULLION		1.2 mm 618 gr 1.5 mm 761 gr 2.0 mm 983 gr
	KAPI KANAT / DOOR SASH		1.2 mm 1.273 gr 1.5 mm 1.580 gr 2.0 mm 2.075 gr
	LÜX / LUX	KASA - KANAT - ORTA KAYIT / FRAME - SASH - MULLION	
DELÜX / DELUX	KASA / FRAME		1.2 mm 1.226 gr 1.5 mm 1.521 gr 2.0 mm 1.966 gr
DELÜX / DELUX	DAMLALIKLI KANAT / SASH (WITH WATER DRIP)		1.2 mm 691 gr 1.5 mm 858 gr 2.0 mm 1.126 gr
LÜX / LUX	KAPI KANAT / DOOR SASH		1.2 mm 1.516 gr 1.5 mm 1.884 gr 2.0 mm 2.480 gr
	MENTEŞE LAMA SACI / HINGE		1.2 mm 70 gr

60 mm Uygulama Detayları / 60 mm Tecnical Detail Applications

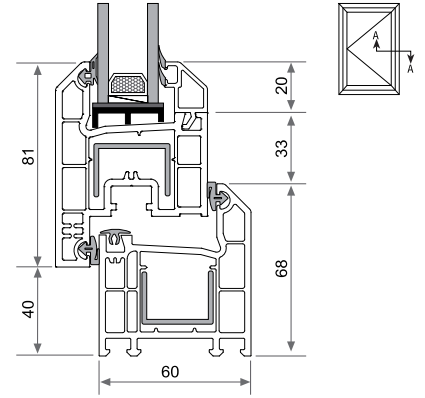
DELÜX KASA - KANAT PROFİLİ UYGULAMA DETAYI /
DELUX FRAME - SASH PROFILE APPLICATION DETAIL



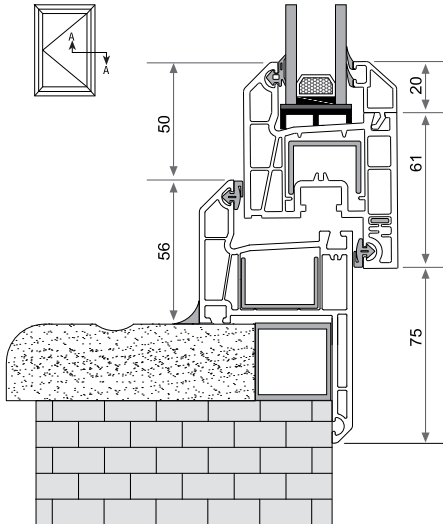
LÜX KASA - KANAT PROFİLİ UYGULAMA DETAYI /
LUX FRAME - SASH PROFILE APPLICATION DETAIL



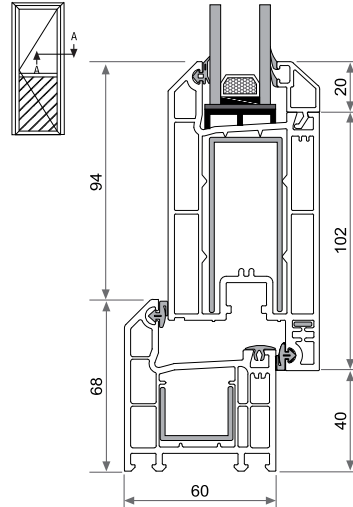
LÜX KASA - 60 mm DIŞA AÇILIR KANAT PROFİLİ UYGULAMA DETAYI /
LUX FRAME - 60 mm OUTSIDE SASH PROFILE APPLICATION DETAIL



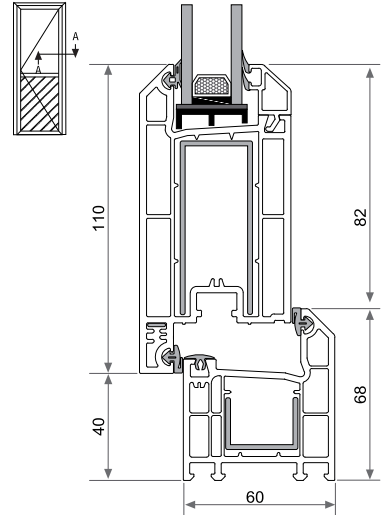
60 mm PERVAZLI KASA - LÜX KANAT PROFİLİ UYGULAMA DETAYI /
60 mm FRAME (With Casing) - LUX SASH PROFILE APPLICATION DETAIL



LÜX KASA - İÇE AÇILIR KAPI PROFİLİ UYGULAMA DETAYI /
LUX FRAME - INNER OPENING DOOR PROFILE APPLICATION DETAIL

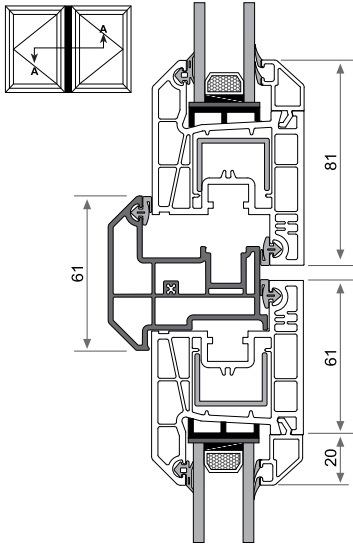


LÜX KASA - 60 mm DIŞA AÇILIR KAPI PROFİLİ UYGULAMA DETAYI /
LUX FRAME - 60 mm OUTSIDE DOOR PROFILE APPLICATION DETAIL

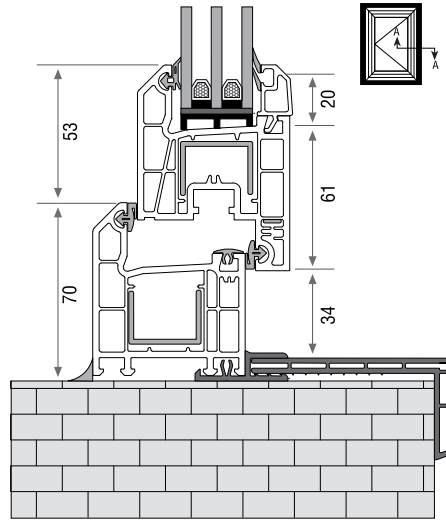


60 mm Uygulama Detayları / 60 mm Technical Detail Applications

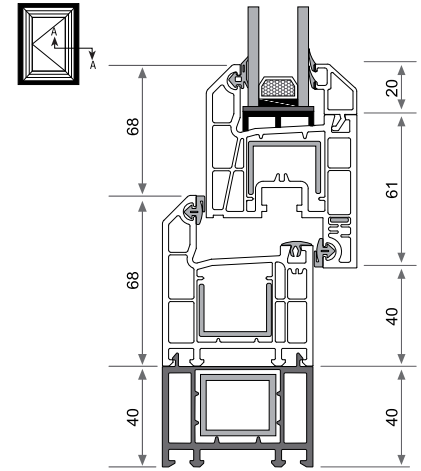
60 mm PİVOT - LÜX KANAT ADAPTÖRÜ PROFİLİ UYGULAMA DETAYI
60 mm PIVOT SYSTEM - LUX SASH ADAPTOR PROFILE APPLICATION DETAIL



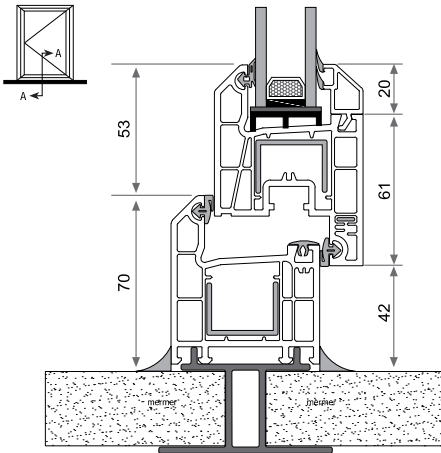
60 mm KLİPSLİ PERVAZ PROFİLİ UYGULAMA DETAYI
60 mm FRINGE (with clips) PROFILE APPLICATION DETAIL



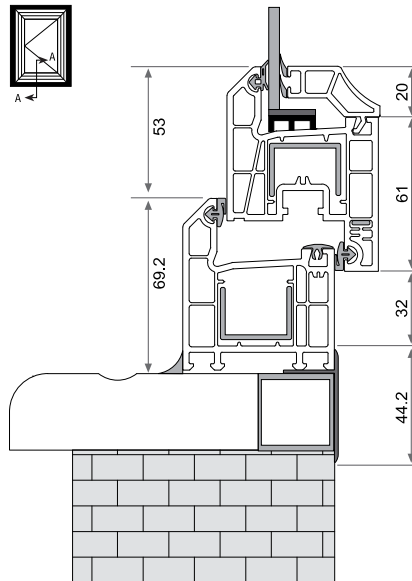
40x60 mm YÜKSELTME PROFİLİ UYGULAMA DETAYI
40x60 mm LIFTING-UP PROFILE APPLICATION DETAIL



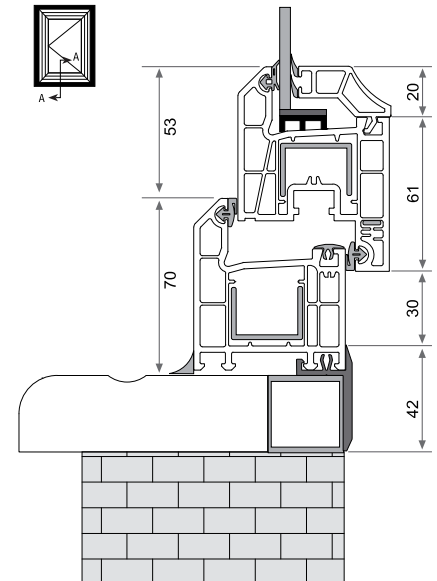
MERMER DENİZLİK ADAPTÖR PROFİLİ UYGULAMA DETAYI
MARBLE SILL ADAPTOR PROFILE APPLICATION DETAIL



ASİMETRİK "T" BİNLİ PROFİLİ UYGULAMA DETAYI
"T" ASYMMETRIC PROFILE APPLICATION DETAIL

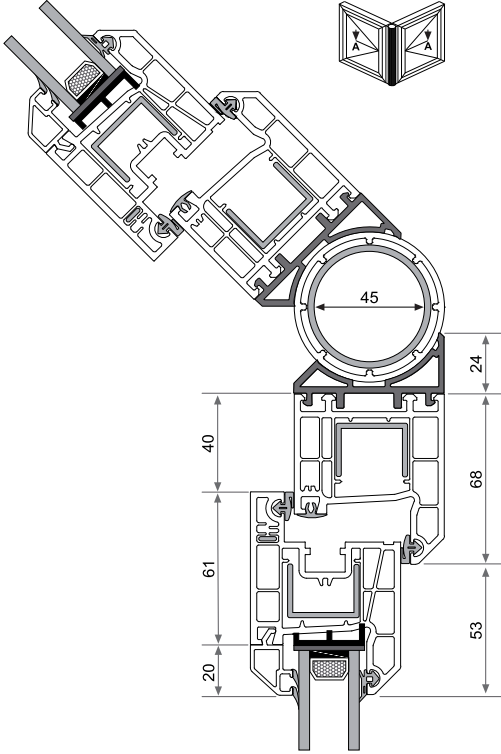


KAPATMA "T" BİNLİ PROFİLİ UYGULAMA DETAYI
"T" COVER PROFILE APPLICATION DETAIL

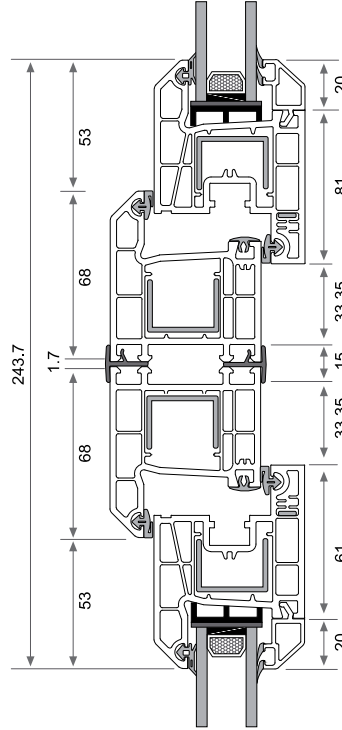
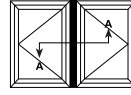


60 mm Uygulama Detayları / 60 mm Tecnicl Detail Applications

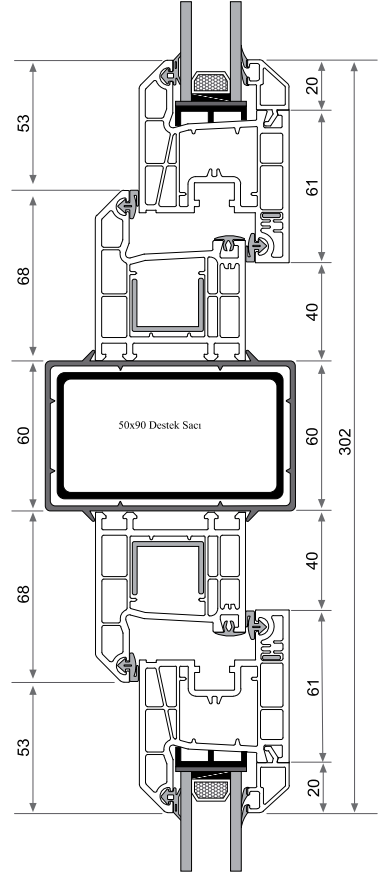
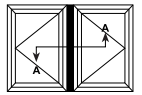
**60 mm AÇILI DÖNÜŞ BORU VE ADAPTÖR PROFİLİ
UYGULAMA DETAYI / 60 mm ANGLED CORNER PIPE AND
ADAPTOR PROFILE APPLICATION DETAIL**



**BAĞ PROFİLİ
UYGULAMA DETAYI
COUPLING PROFILE
APPLICATION DETAIL**

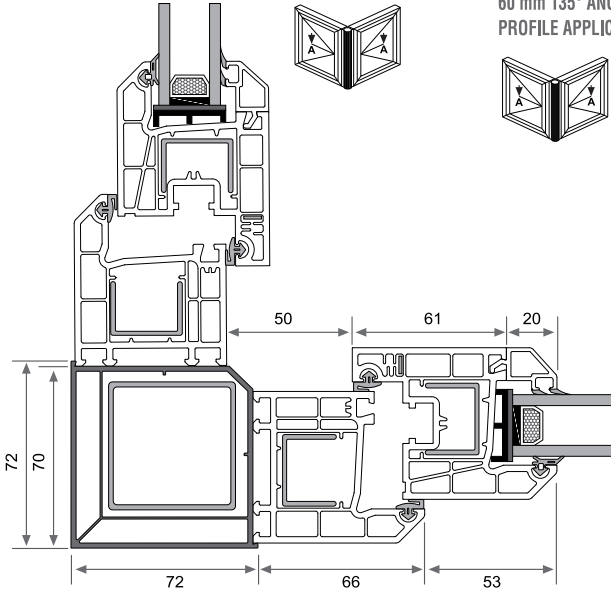


**60x100 mm GRİYAJ PROFİLİ
UYGULAMA DETAYI
60x100 mm ENLARGING
PROFILE APPLICATION DETAIL**

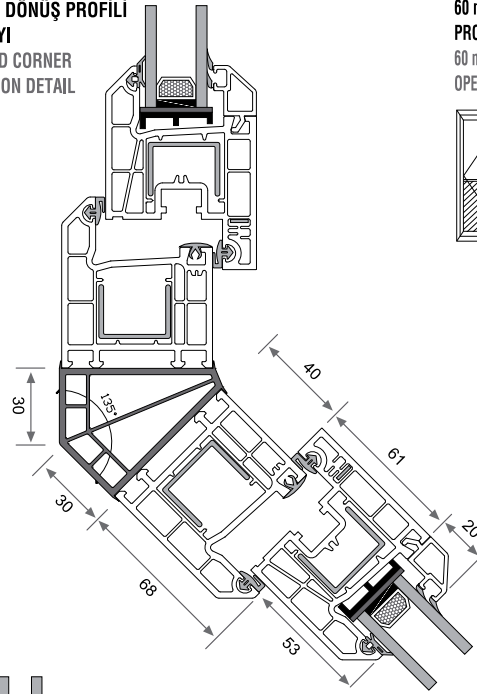
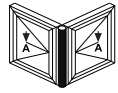


60 mm Uygulama Detayları / 60 mm Technical Detail Applications

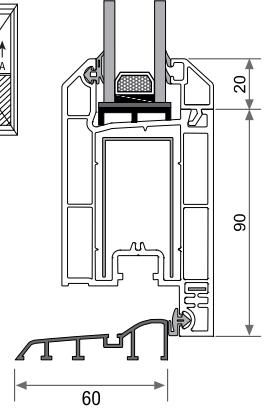
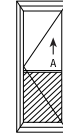
KUTU PROFİLİ UYGULAMA DETAYI
BOX PROFILE APPLICATION DETAIL



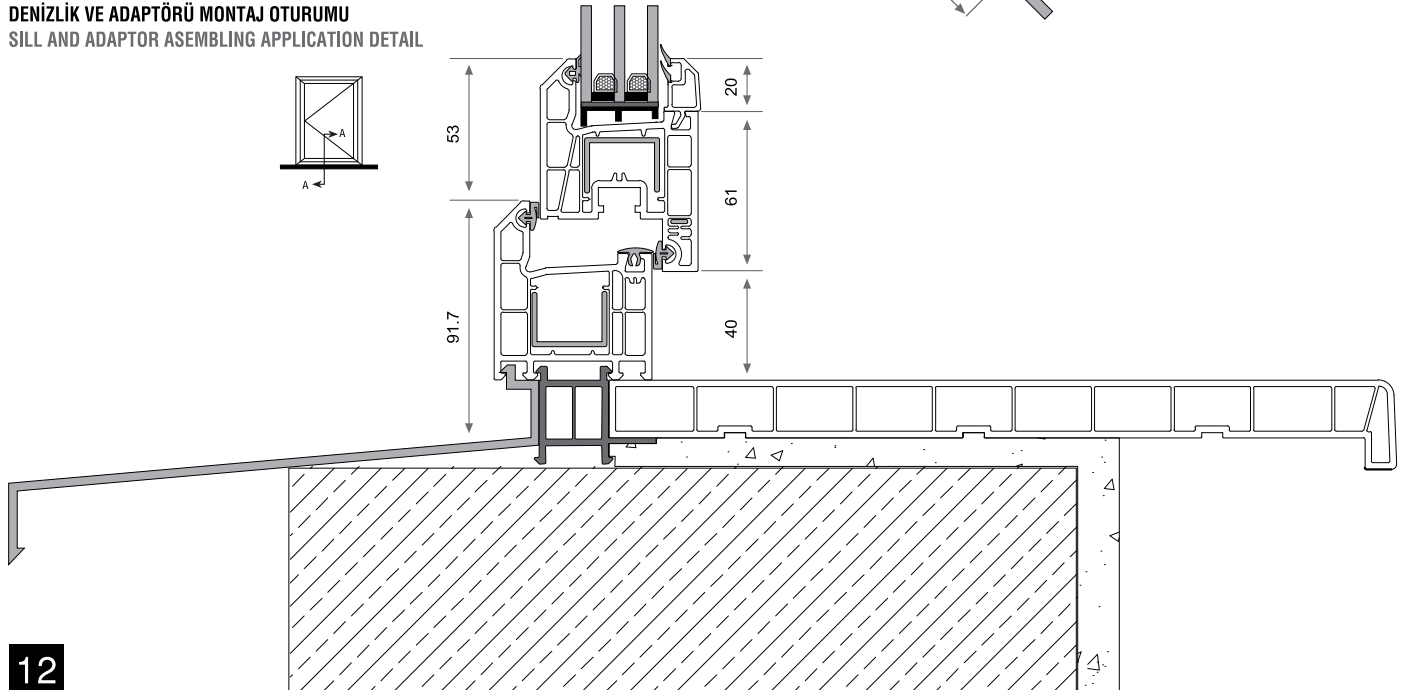
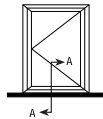
60 mm 135° KÖŞE DÖNÜŞ PROFİLİ UYGULAMA DETAYI
60 mm 135° ANGLED CORNER PROFILE APPLICATION DETAIL



60 mm ALÜMİNYUM EŞİK - LÜX İÇE AÇILIR KAPI PROFİLİ UYGULAMA DETAYI
60 mm ALUMINIUM TRESHOLD LUX FRAME INNER OPENING DOOR PROFILE APPLICATION DETAIL



DENİZLİK VE ADAPTÖRÜ MONTAJ OTURUMU
SILL AND ADAPTOR ASSEMBLING APPLICATION DETAIL



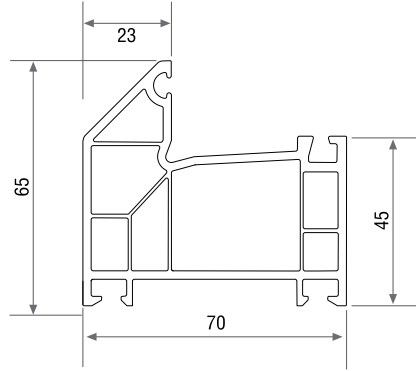
60x70 mm Seri / 60x70 mm Serie

60x70 mm KASA PROFİLİ / 60x70 mm FRAME PROFILE

Et Kalınlığı / Wall thickness : 2,4 mm (± 0.2)

Ağırlık / Weight : 1,200 kg/mt

Kod / Code: 401010

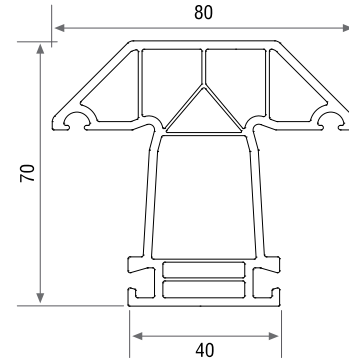


60x70 mm ORTA KAYIT PROFİLİ / 60x70 mm MULION PROFILE

Et Kalınlığı / Wall thickness : 2,4 mm (± 0.2)

Ağırlık / Weight : 1,250 kg/mt

Kod / Code : 402010

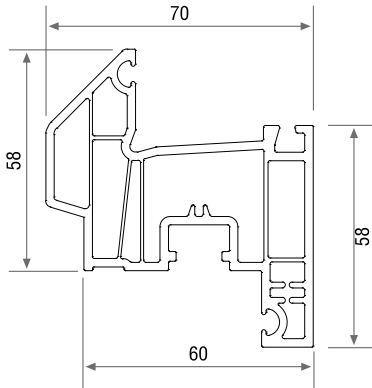


60x70 mm DAMLALIKLI KANAT PROFİLİ / 60X70 mm SASH (With Water Drip) PROFILE

Et Kalınlığı / Wall thickness : 2,4 mm (± 0.2)

Ağırlık / Weight : 1,350 kg/mt

Kod / Code : 403010

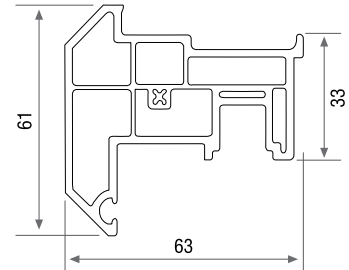


60 mm PİVOT KANAT ADAPTÖR PROFİLİ / 60 mm PIVOT SYSTEM - SASH ADAPTOR PROFILE

Et Kalınlığı / Wall thickness : 2,5 mm (± 0.2)

Ağırlık / Weight : 0,910 kg/mt

Kod / Code : 104310



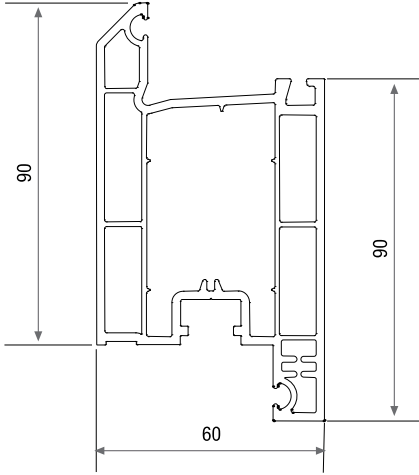
60x70 mm Seri / 60x70 mm Serie & Çıtalar / Glass Bead & Destek Sacları / Reinforcement

PREMIER İÇE AÇILIR KAPI PROFİLİ / PREMIER INNER OPENING DOOR PROFILE

Et Kalınlığı / Wall thickness : 2,4 mm (±0.2)

Ağırlık / Weight : 1.610 kg/mt

Kod / Code : 104210



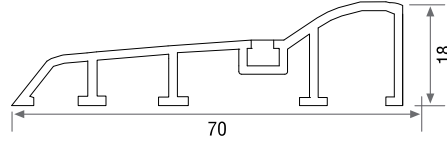
70 mm ALÜMİNYUM EŞİK PROFİLİ /

70 mm ALUMINIUM THRESHOLD PROFILE

Et Kalınlığı / Wall thickness : 2,5 mm (±0.2)

Ağırlık / Weight : 0.600 kg/mt

Kod / Code : 109010



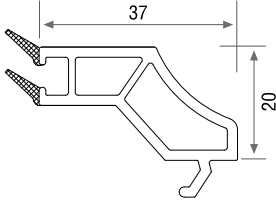
RADÜSLÜ TEK CAM ÇİTASI /

RADUS SINGLE GLASS BEAD

Et Kalınlığı / Wall thickness : 2,4 mm (±0.2)

Cam Kalınlığı / Glass thickness : 3, 4, 5

Kod / Code : 105032



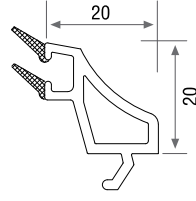
RADÜSLÜ ÇİFT CAM ÇİTASI /

RADUS DOUBLE GLASS BEAD

Et Kalınlığı / Wall thickness : 2,4 mm (±0.2)

Cam Kalınlığı / Glass thickness : 19, 20, 21

Kod / Code : 105072



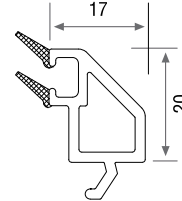
24 mm ÇİFT CAM ÇİTASI /

24 mm DOUBLE GLASS BEAD

Et Kalınlığı / Wall thickness : 2,4 mm (±0.2)

Cam Kalınlığı / Glass thickness : 23, 24, 25

Kod / Code : 105572



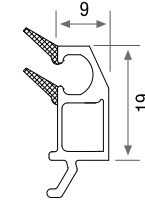
KONİK ÜÇ CAM ÇİTASI /

CONIC TRIO GLASS BEAD

Et Kalınlığı / Wall thickness : 2,4 mm (±0.2)

Cam Kalınlığı / Glass thickness : 30, 31, 32

Kod / Code : 105552

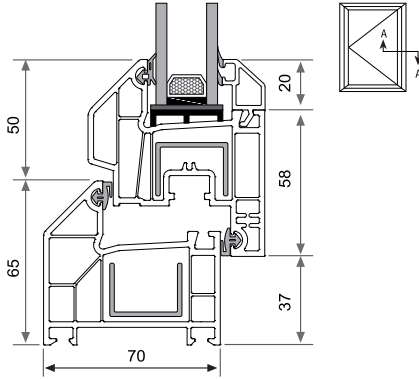


Destek Sacları / Reinforcement

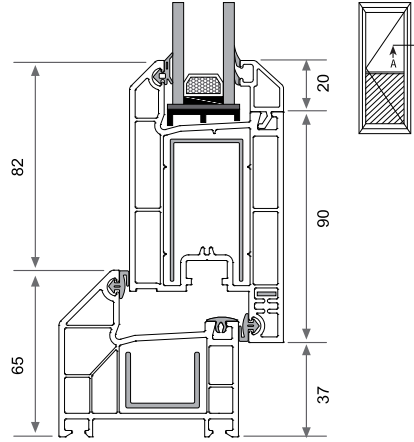
KASA - KANAT - ORTA KAYIT / FRAME - SASH - MULLION		KAPI KANAT / DOOR SASH		MENTEŞE LAMA SACI / HINGE	
	1.2 mm 618 gr		1.2 mm 1.273 gr		1.2 mm 70 gr
	1.5 mm 761 gr		1.5 mm 1.580 gr		
	2.0 mm 983 gr		2.0 mm 2.075 gr		

60x70 mm Uygulama Detayları / 60x70 mm Technical Detail Applications

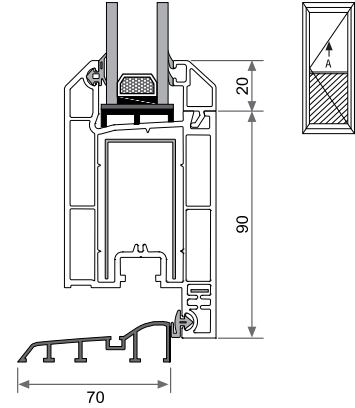
60x70 mm KASA-KANAT PROFİLİ UYGULAMA DETAYI
60x70 mm FRAME-SASH PROFILE APPLICATION DETAIL



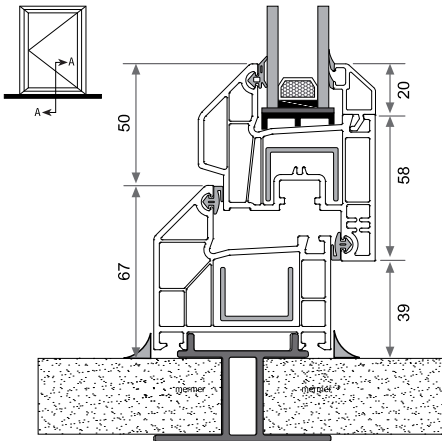
60x70 mm KASA - PREMIER İÇE AÇILIR KAPI PROFİLİ UYGULAMA DETAYI
60x70 mm FRAME-PREMIER INNER OPENING DOOR PROFILE APPLICATION DETAIL



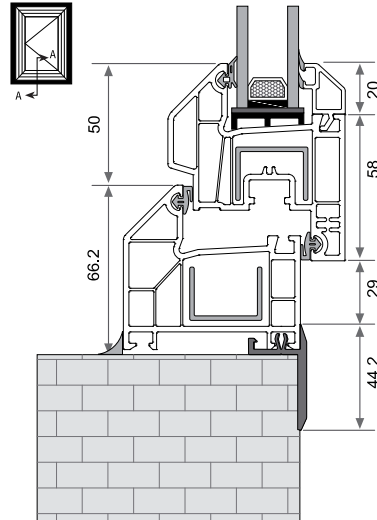
70 mm ALÜMİNYUM EŞİK - PREMIER İÇE AÇILIR KAPI PROFİLİ UYGULAMA DETAYI /
70 mm ALUMINIUM THRESHOLD - PREMIER INNER OPENING DOOR PROFILE APPLICATION DETAIL



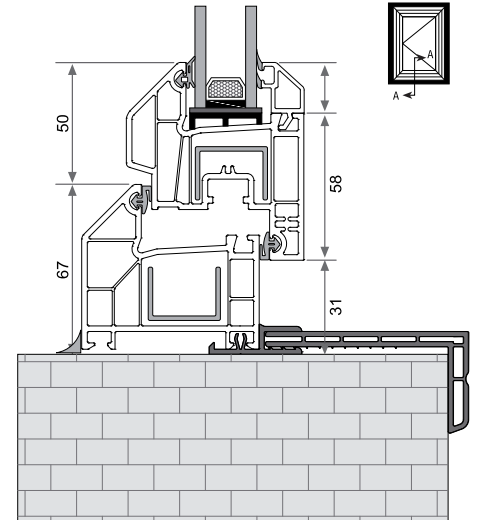
MERMER DENİZLİK ADAPTÖR PROFİLİ UYGULAMA DETAYI
MARBLE SILL ADAPTOR PROFILE APPLICATION DETAIL



KAPATMA "T" BİNLİ PROFİLİ UYGULAMA DETAYI
"T" COVER PROFILE APPLICATION DETAIL

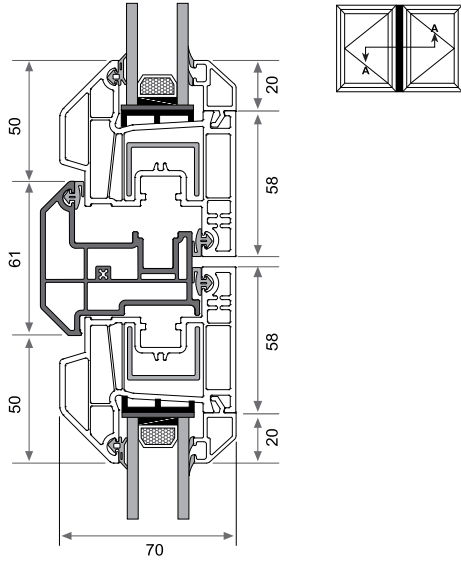


KLİPSLİ PERVAZ PROFİLİ UYGULAMA DETAYI
FRINGE (with clips) PROFILE APPLICATION DETAIL

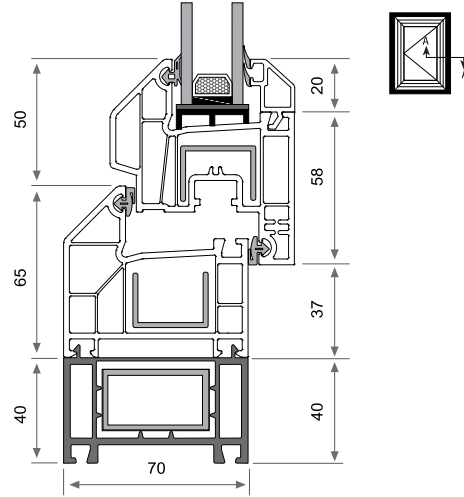


60x70 mm Uygulama Detayları / 60x70 mm Technical Detail Applications

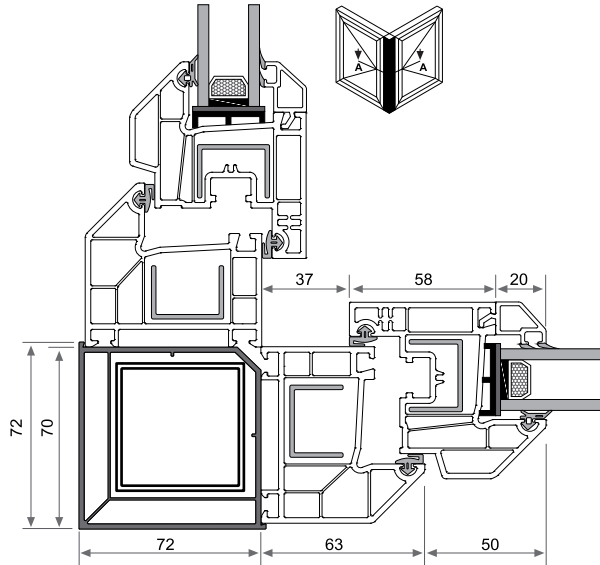
60 mm PİVOT - 60x70 mm KANAT PROFİLİ UYGULAMA DETAYI
60 mm PIVOT SYSTEM - 60x70 mm SASH PROFILE APPLICATION DETAIL



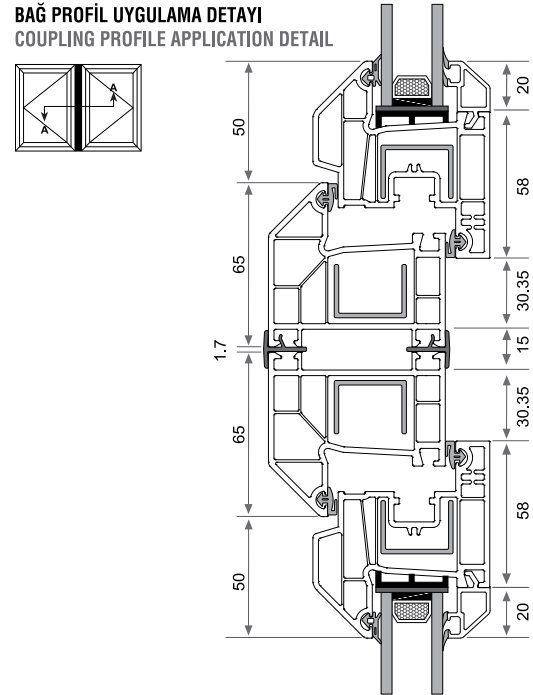
40x70 mm YÜKSELTME PROFİLİ UYGULAMA DETAYI
40x70 mm LIFTING - UP PROFILE APPLICATION DETAIL



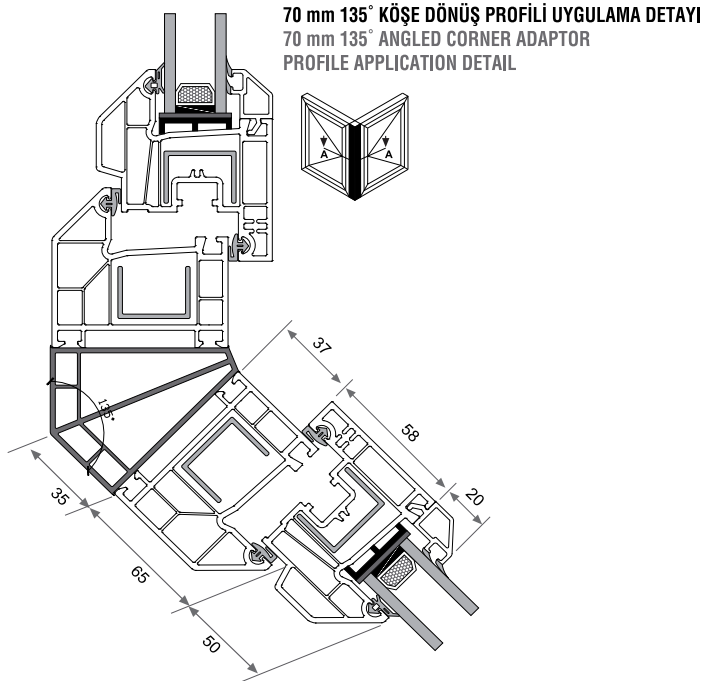
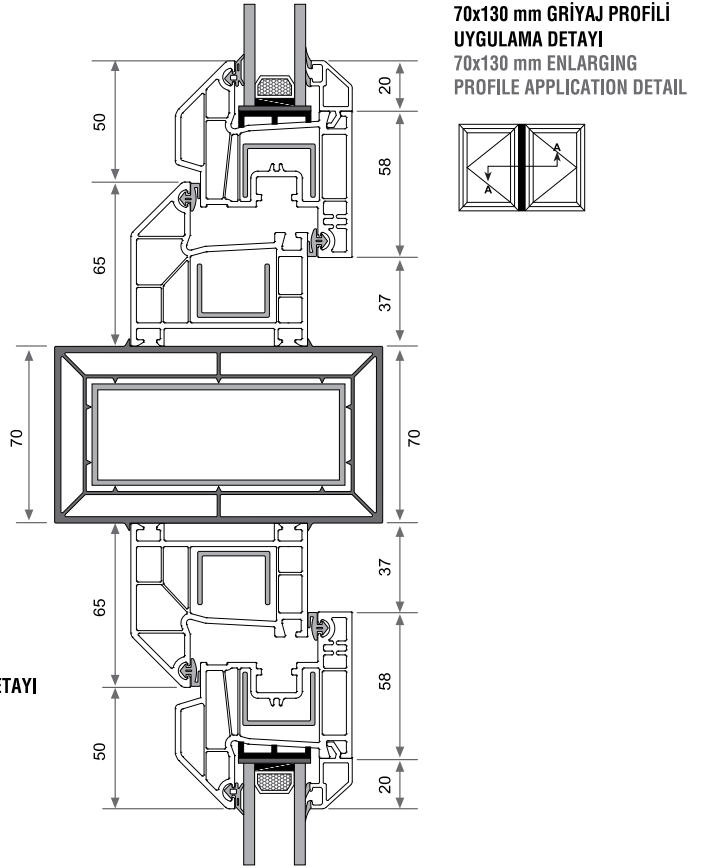
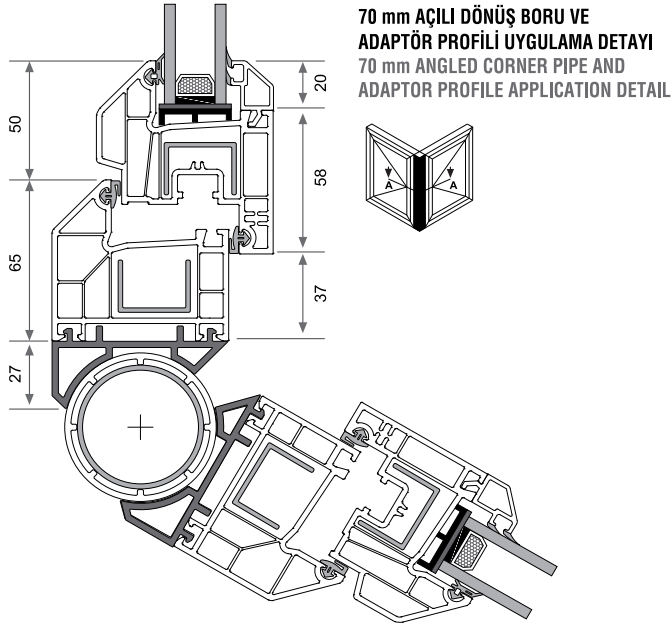
KUTU PROFİLİ UYGULAMA DETAYI
BOX PROFILE APPLICATION DETAIL



BAĞ PROFİLİ UYGULAMA DETAYI
COUPLING PROFILE APPLICATION DETAIL



60x70 mm Uygulama Detayları / 60x70 mm Technical Detail Applications



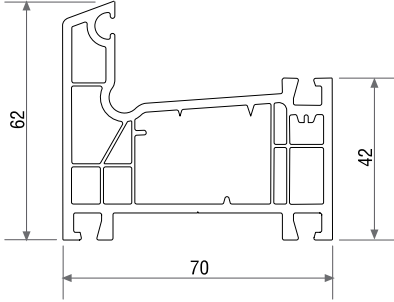
Eko Ultra Seri / Eko Ultra Serie

EKO ULTRA KASA PROFİLİ / EKO ULTRA FRAME PROFILE

Et Kalınlığı / Wall thickness : 2.4 mm (± 0.2)

Ağırlık / Weight : 1.200 kg/mt

Kod / Code : 191010

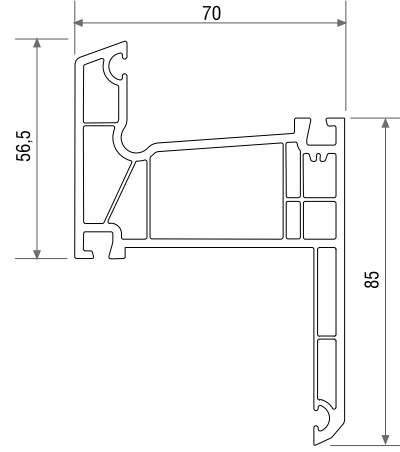


70'LİK PERVAZLI KASA PROFİLİ / 70 mm FRAME PROFILE (With Casing)

Et Kalınlığı / Wall thickness : 2.4 mm (± 0.2)

Ağırlık / Weight : 1.270 kg/mt

Kod / Code : 190010



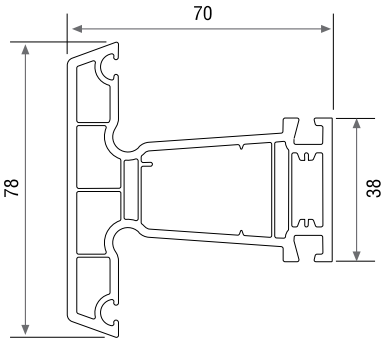
EKO ULTRA ORTA KAYIT PROFİLİ /

EKO ULTRA MULLION PROFILE

Et Kalınlığı / Wall thickness : 2.4 mm (± 0.2)

Ağırlık / Weight : 1.330 kg/mt

Kod / Code : 192010

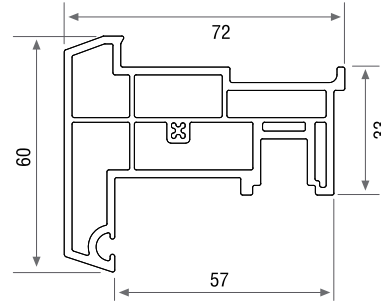


70 mm PİVOT KANAT ADAPTÖR PROFİLİ / 70 mm PIVOT SYSTEM - SASH PROFILE

Et Kalınlığı / Wall thickness : 2.4 mm (± 0.2)

Ağırlık / Weight : 1.090 kg/mt

Kod / Code : 178010

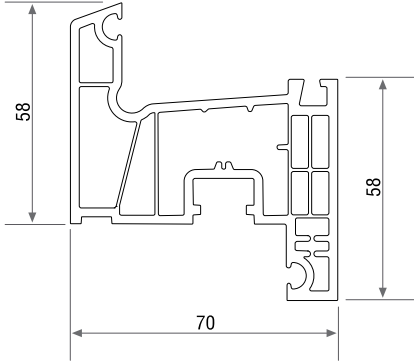


EKO ULTRA KANAT PROFİLİ / EKO ULTRA SASH PROFILE

Et Kalınlığı / Wall thickness : 2.4 mm (± 0.2)

Ağırlık / Weight : 1.470 kg/mt

Kod / Code : 193010

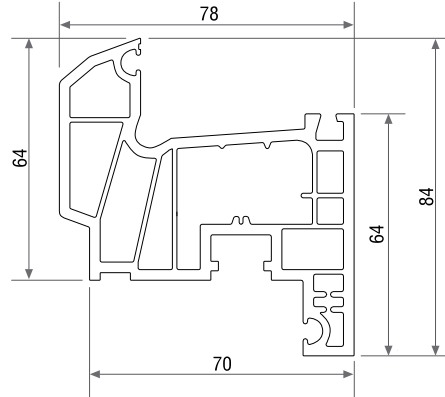


ULTRA DAMLALIKLI KANAT PROFİLİ / ULTRA SASH (With Water Drip) PROFILE

Et Kalınlığı / Wall thickness : 3.0 mm (± 0.2)

Ağırlık / Weight : 1.790 kg/mt

Kod / Code : 173010

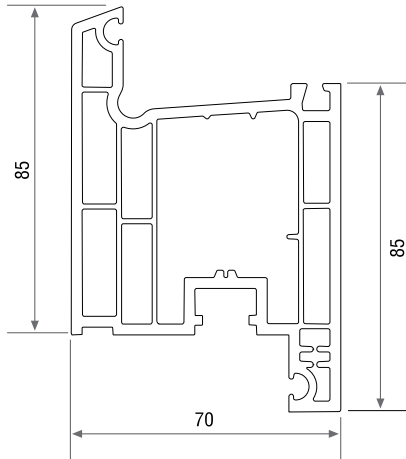


EKO ULTRA İÇE AÇILIR KAPI PROFİLİ / EKO ULTRA INNER OPENING DOOR PROFILE

Et Kalınlığı / Wall thickness : 2.4 mm (± 0.2)

Ağırlık / Weight : 1.700 kg/mt

Kod / Code : 194010

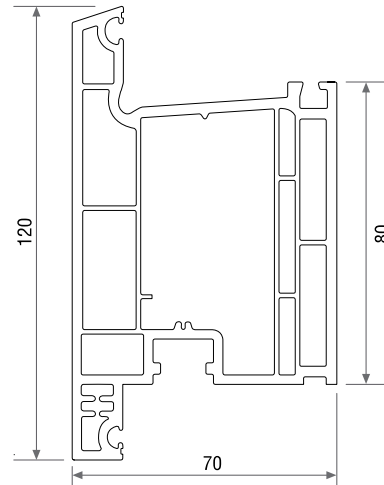


70 mm DIŞA AÇILIR KAPI PROFİLİ / 70 mm OUTSIDE OPENING DOOR PROFILE

Et Kalınlığı / Wall thickness : 3.0 mm (± 0.2)

Ağırlık / Weight : 2.100 kg/mt

Kod / Code : 175010



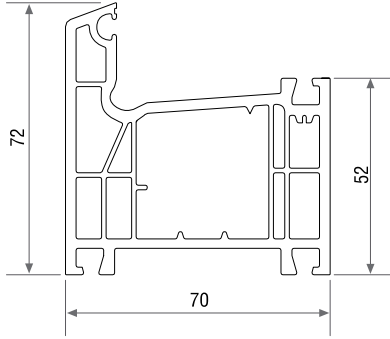
Ultra Seri / Ultra Serie

ULTRA KASA PROFİLİ / ULTRA FRAME PROFILE

Et Kalınlığı / Wall thickness : 3,0 mm ($\pm 0,2$)

Ağırlık / Weight : 1.530 kg/mt

Kod / Code : 171010

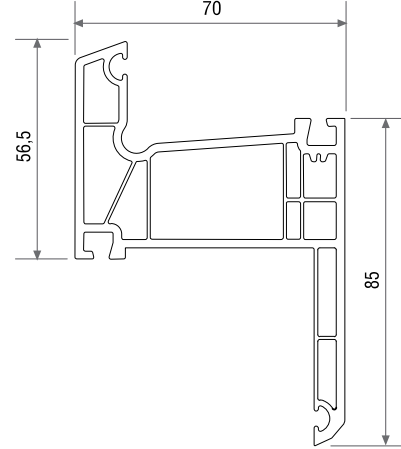


70 mm PERVAZLI KASA PROFİLİ / 70 mm FRAME PROFILE (With Casing)

Et Kalınlığı / Wall thickness : 2,4 mm ($\pm 0,2$)

Ağırlık / Weight : 1.270 kg/mt

Kod / Code : 190010

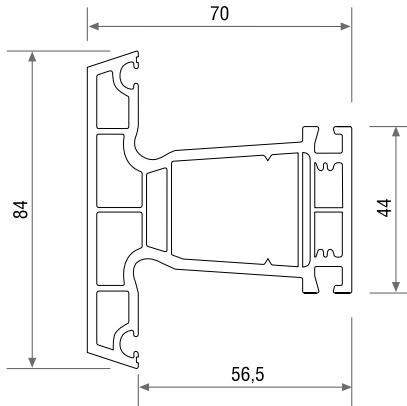


ULTRA ORTA KAYIT PROFİLİ / ULTRA MULLION PROFILE

Et Kalınlığı / Wall thickness : 3,0 mm ($\pm 0,2$)

Ağırlık / Weight : 1.600 kg/mt

Kod / Code : 172010

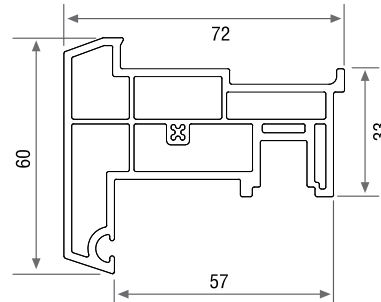


70 mm PİVOT KANAT ADAPTÖR PROFİLİ / 70 mm PIVOT SYSTEM - SASH ADAPTOR PROFILE

Et Kalınlığı / Wall thickness : 2,4 mm ($\pm 0,2$)

Ağırlık / Weight : 1.090 kg/mt

Kod / Code : 178010

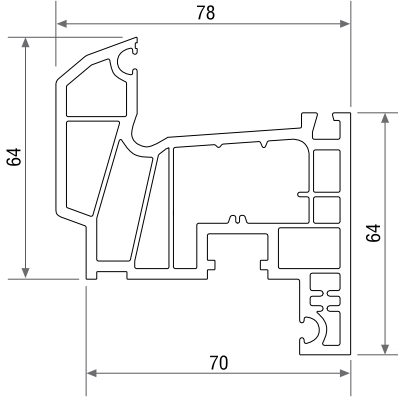


ULTRA DAMLALIKLI KANAT PROFİLİ / ULTRA SASH (With Water Drip) PROFILE

Et Kalınlığı / Wall thickness : 3,0 mm ($\pm 0,2$)

Ağırlık / Weight : 1,790 kg/mt

Kod / Code : 173010

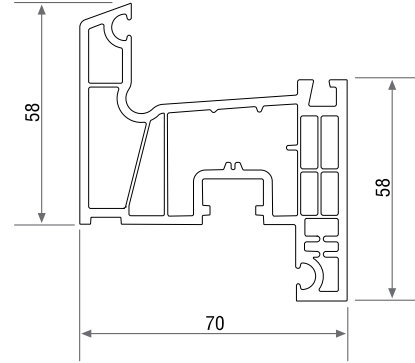


EKO ULTRA KANAT PROFİLİ / EKO ULTRA SASH PROFILE

Et Kalınlığı / Wall thickness : 2,4 mm ($\pm 0,2$)

Ağırlık / Weight : 1,470 kg/mt

Kod / Code : 193010

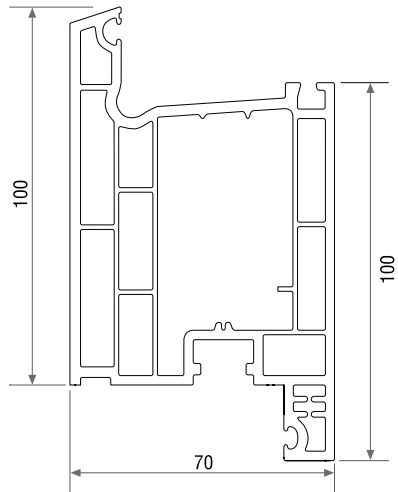


ULTRA İÇE AÇILIR KAPI PROFİLİ / ULTRA INNER OPENING DOOR PROFILE

Et Kalınlığı / Wall thickness : 3,0 mm ($\pm 0,2$)

Ağırlık / Weight : 2,100 kg/mt

Kod / Code : 174010

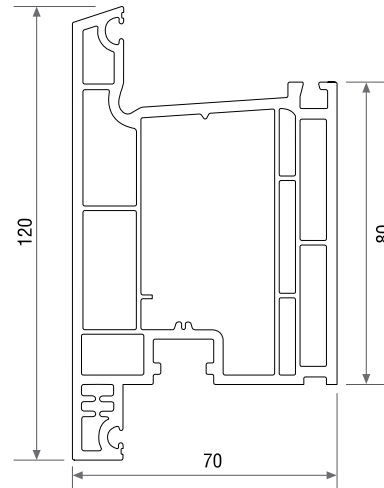


70 mm DIŞA AÇILIR KAPI PROFİLİ / 70 mm OUTSIDE OPENING DOOR PROFILE

Et Kalınlığı / Wall thickness : 3,0 mm ($\pm 0,2$)

Ağırlık / Weight : 2,100 kg/mt

Kod / Code : 175010



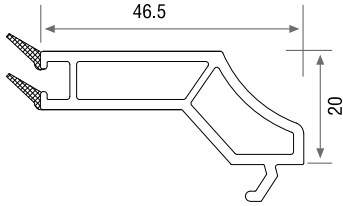
70 mm Çıtalar / 70 mm Glass Bead

ULTRA TEK CAM ÇİTASI / ULTRA SINGLE GLASS BEAD

Et Kalınlığı / Wall thickness : 2.4 mm (± 0.2)

Cam Kalınlığı / Glass thickness : 4, 5, 6

Kod / Code : 107072

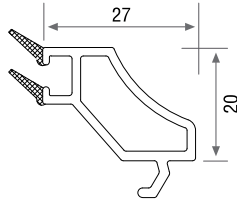


ULTRA ÇİFT CAM ÇİTASI / ULTRA DOUBLE GLASS BEAD

Et Kalınlığı / Wall thickness : 2.4 mm (± 0.2)

Cam Kalınlığı / Glass thickness : 23, 24, 25

Kod / Code : 105092

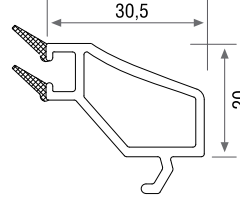


KONİK ÇİFT CAM ÇİTASI / CONIC DOUBLE GLASS BEAD

Et Kalınlığı / Wall thickness : 2.4 mm (± 0.2)

Cam Kalınlığı / Glass thickness : 19, 20, 21

Kod / Code : 105532

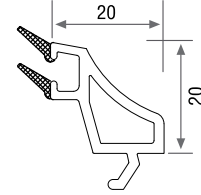


ULTRA ÜÇ CAM ÇİTASI / ULTRA TRIO GLASS BEAD

Et Kalınlığı / Wall thickness : 2.4 mm (± 0.2)

Cam Kalınlığı / Glass thickness : 29, 30, 31

Kod / Code : 105072



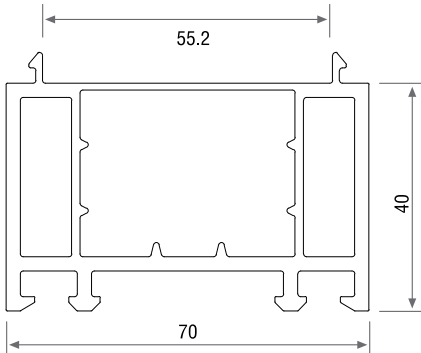
70 mm Yardımcı Profiller / 70 mm Auxiliary Profiles

40x70mm YÜKSELTME PROFİLİ / 40x70mm LIFTING - UP PROFILE

Et Kalınlığı / Wall thickness : 2.5 mm (± 0.2)

Ağırlık / Weight : 1.000 kg/mt

Kod / Code : 171410

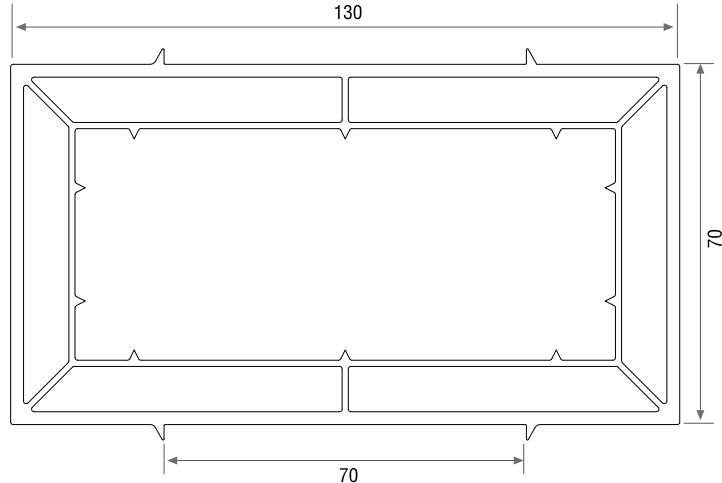


70x130mm GRİYAJ PROFİLİ / 70x130mm ENLARGING PROFILE

Et Kalınlığı / Wall thickness : 2.5 mm (± 0.2)

Ağırlık / Weight : 2.070 kg/mt

Kod / Code : 171110



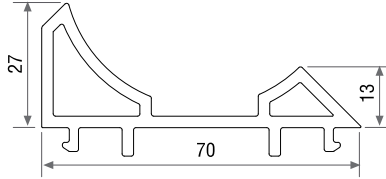
70 mm Yardımcı Profiller / 70 mm Auxiliary Profiles

70 mm AÇILI DÖNÜŞ ADAPTÖR PROFİLİ / 70 mm ANGLED CORNER ADAPTOR PROFILE

Et Kalınlığı / Wall thickness : 2.5 mm (± 0.2)

Ağırlık / Weight : 0.610 kg/mt

Kod / Code : 179010

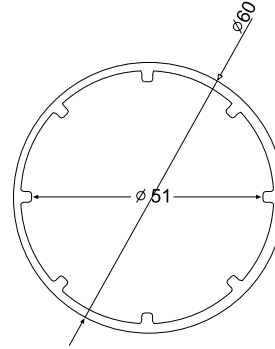


AÇILI DÖNÜŞ BORU PROFİLİ / ANGLED CORNER PIPE PROFILE

Et Kalınlığı / Wall thickness : 2.0 mm (± 0.2)

Ağırlık / Weight : 0.710 kg/mt

Kod / Code : 115000

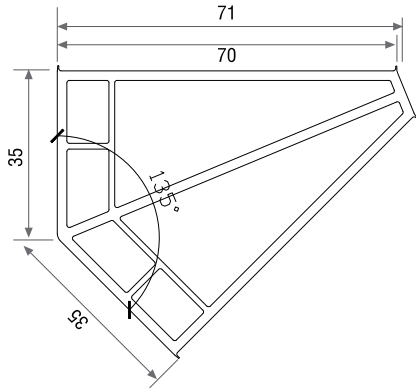


70 mm 135° KÖŞE DÖNÜŞ ADAPTÖR PROFİLİ / 70 mm 135° ANGLED CORNER ADAPTOR PROFILE

Et Kalınlığı / Wall thickness : 2.0 mm (± 0.2)

Ağırlık / Weight : 1.02 kg/mt

Kod / Code : 171510

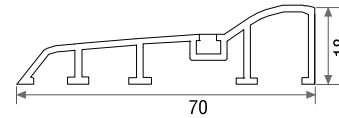


70 mm ALÜMİNYUM EŞİK PROFİLİ / 70 mm ALUMINIUM THRESHOLD PROFILE

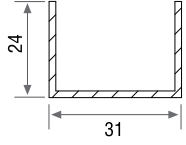
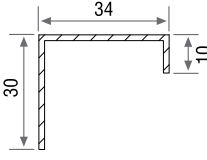
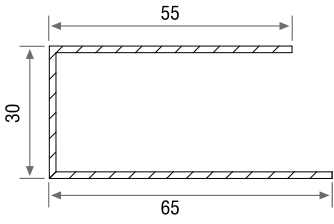
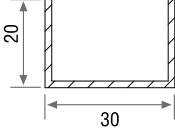
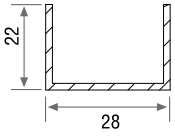
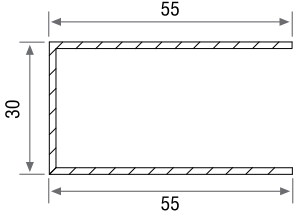

Et Kalınlığı / Wall thickness : 2.5 mm (± 0.2)

Ağırlık / Weight : 0.600 kg/mt

Kod / Code : 109010

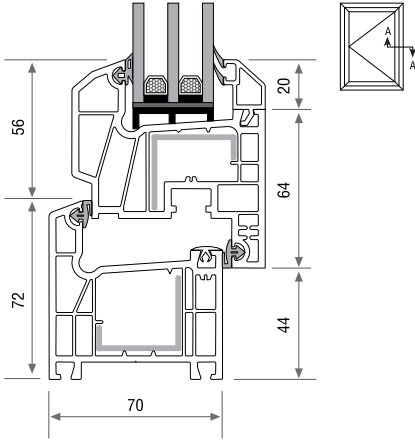


70 mm Destek Sacları / 70 mm Reinforcement

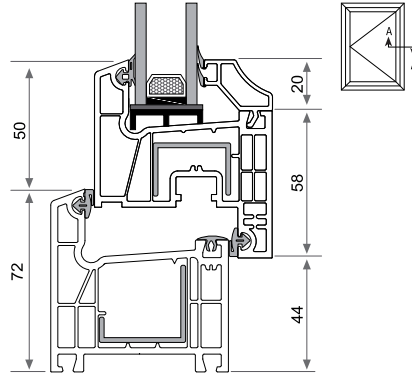
ULTRA / ULTRA	ORTA KAYIT / MULLION		1.2 mm 702 gr 1.5 mm 865 gr 2.0 mm 1.123 gr	
	ULTRA - SAFİR / ULTRA - SAFİR	KASA KANAT / FRAME - SASH		1.2 mm 665 gr 1.5 mm 819 gr 2.0 mm 1.061 gr
		ULTRA / ULTRA	KAPI KANAT / DOOR SASH	
70 mm PERVAZLI EKO ULTRA / 70 mm WITH CASING - EKO ULTRA			KASA - ORTA KAYIT / FRAME / MULLION	
	EKO ULTRA / EKO ULTRA		KANAT / SASH	
		EKO ULTRA / EKO ULTRA	KAPI KANAT / DOOR SASH	
MENTEŞE LAMA SACI / HINGE				1.2 mm 70 gr

70 mm Uygulama Detayları / 70 mm Technical Detail Applications

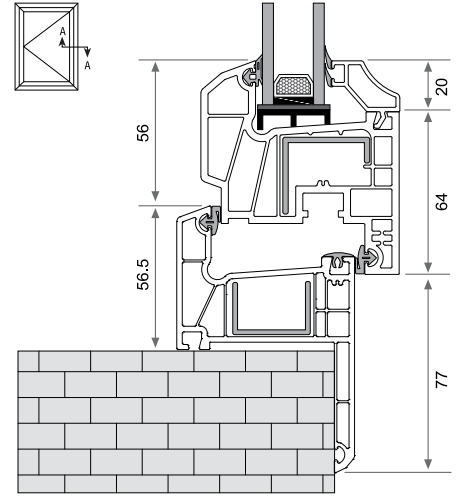
ULTRA KASA- DAMLALIKLI KANAT PROFİLİ UYGULAMASI / ULTRA FRAME - SASH (with water drip) PROFILE APPLICATION DETAIL



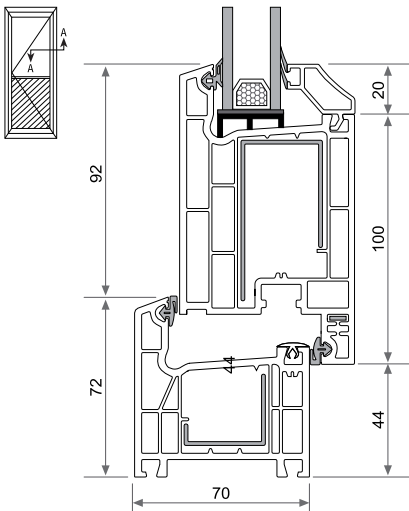
ULTRA KASA - EKO ULTRA KANAT PROFİLİ UYGULAMA DETAYI / ULTRA FRAME - EKO ULTRA SASH PROFILE APPLICATION DETAIL



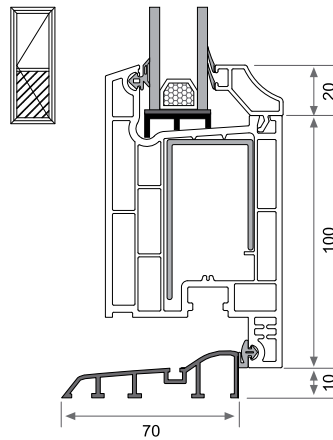
70 mm PERVAZLI KASA - DAMLALIKLI KANAT PROFİLİ UYGULAMA DETAYI / 70 mm FRAME (With Casing) - ULTRA SASH (With Water Drip) PROFILE APPLICATION DETAIL



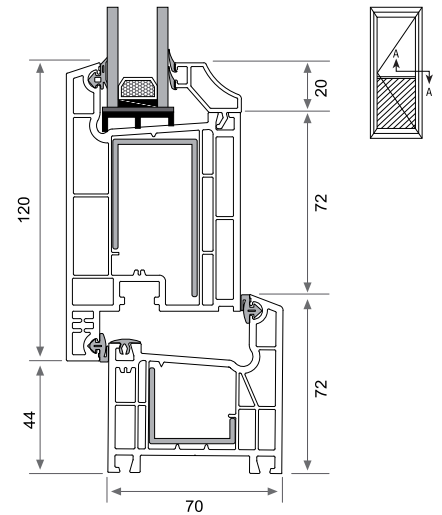
ULTRA KASA - ULTRA İÇE AÇILIR KAPI PROFİLİ UYGULAMA DETAYI / ULTRA FRAME - INNER OPENING DOOR PROFILE APPLICATION DETAIL



70 mm ALÜMİNYUM EŞİK - ULTRA İÇE AÇILIR KAPI PROFİLİ UYGULAMA DETAYI - 70 mm ALUMINIUM TRESHOLD ULTRA INNER OPENING DOOR PROFILE APPLICATION DETAIL

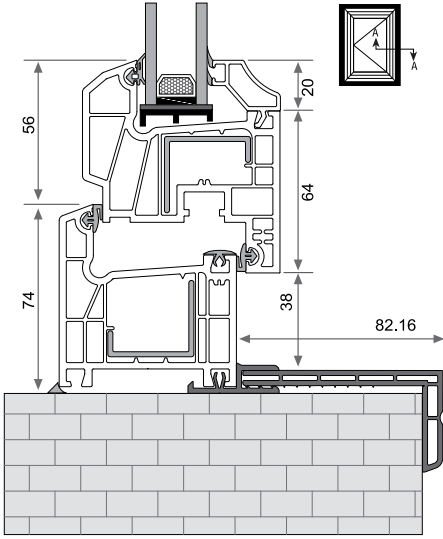


ULTRA KASA - 70 mm DIŞA AÇILIR KAPI PROFİLİ UYGULAMA DETAYI / ULTRA FRAME - 70 mm OUTSIDE OPENING DOOR PROFILE APPLICATION DETAIL

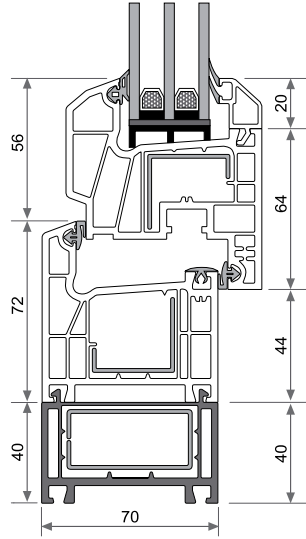


70 mm Uygulama Detayları / 70 mm Technical Detail Applications

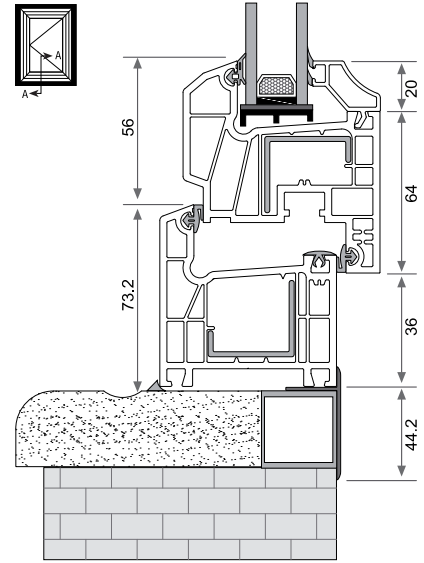
KLİPSLİ PERVAZ PROFİLİ UYGULAMA DETAYI
FRINGE (With Clips) PROFILE APPLICATION DETAIL



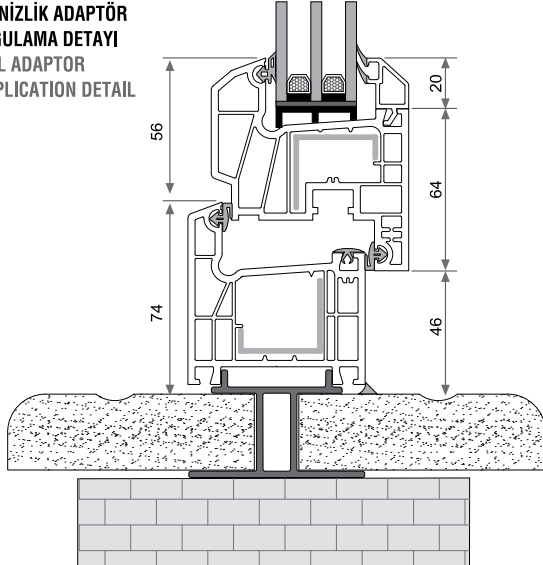
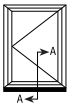
40x70 mm YÜKSELTME PROFİLİ UYGULAMA DETAYI
40x70 mm LIFTING - UP PROFILE APPLICATION DETAIL



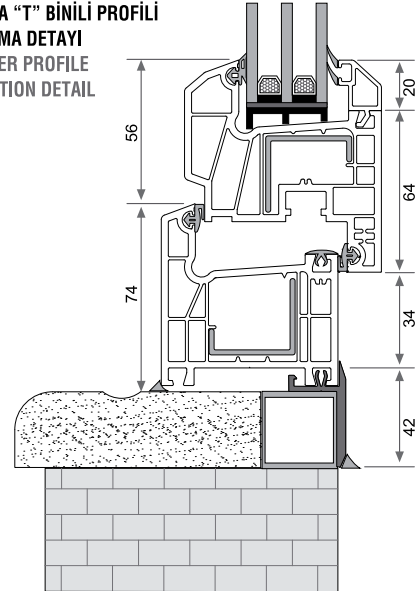
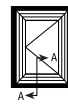
ASİMETRİK "T" PROFİLİ UYGULAMA DETAYI
"T" ASYMMETRIC PROFILE APPLICATION DETAIL



MERMER DENİZLİK ADAPTÖR PROFİLİ UYGULAMA DETAYI
MARBLE SILL ADAPTOR PROFILE APPLICATION DETAIL

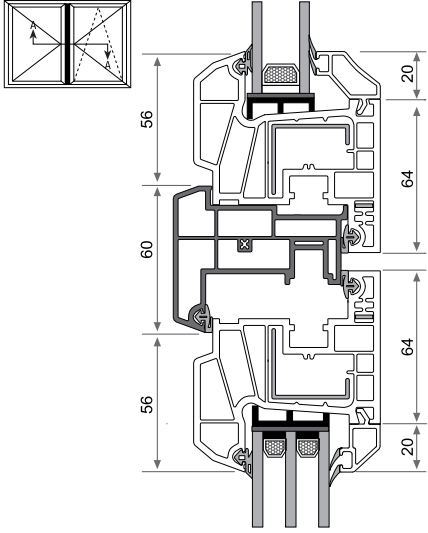


KAPATMA "T" BİNİLİ PROFİLİ UYGULAMA DETAYI
"T" COVER PROFILE APPLICATION DETAIL

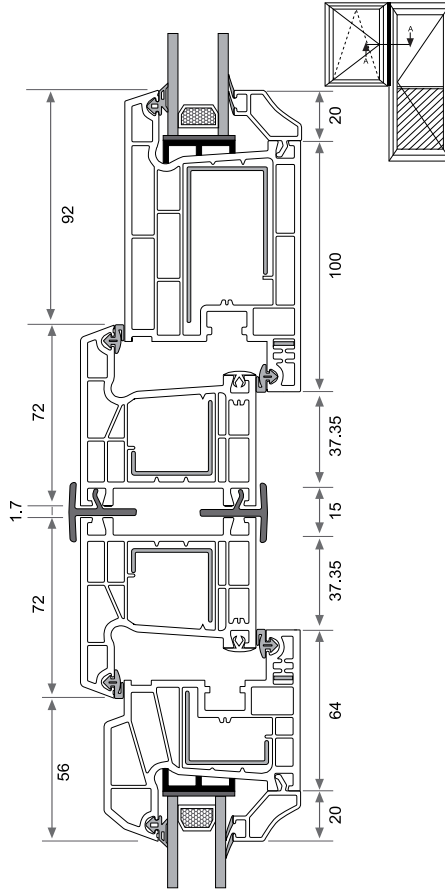


70 mm Uygulama Detayları / 70 mm Technical Detail Applications

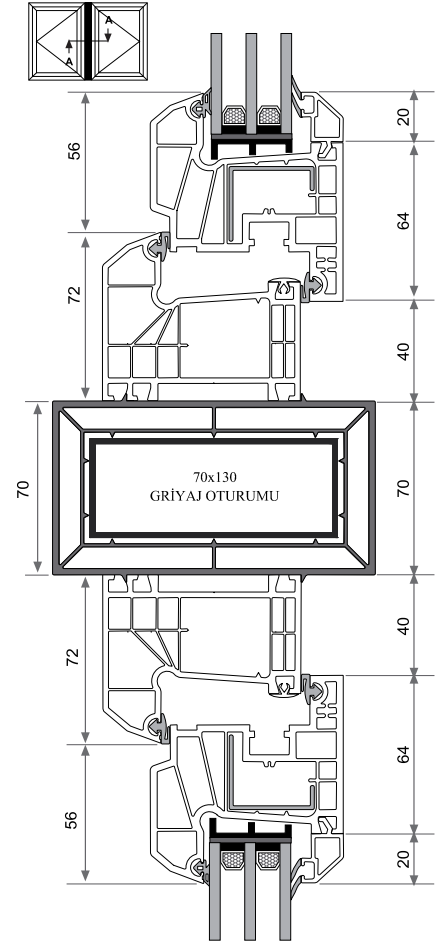
**70 mm PİVOT - ULTRA DAMLALIKLI KANAT PROFİLİ
UYGULAMA DETAYI / 70 mm PIVOT SYSTEM-ULTRA SASH
(With water drip)PROFILE APPLICATION DETAIL**



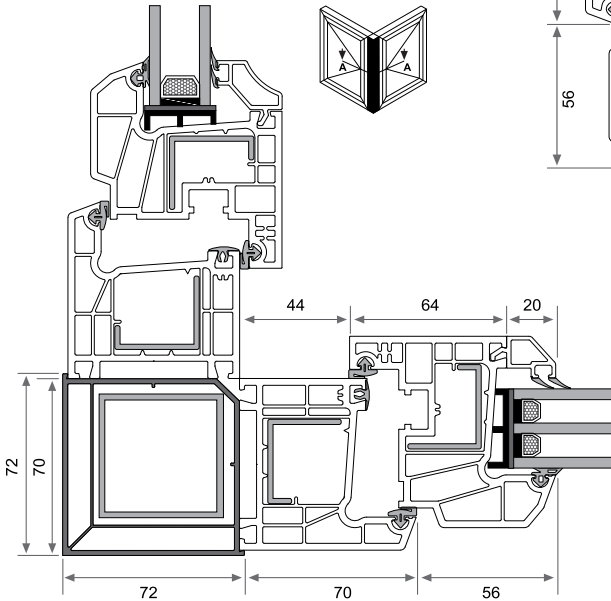
**BAĞ PROFİLİ UYGULAMA DETAYI
COUPLING PROFILE APPLICATION DETAIL**



**70X130 mm GRİYAJ PROFİLİ UYGULAMA DETAYI
70x130 mm ENLARGING PROFILE APPLICATION DETAIL**

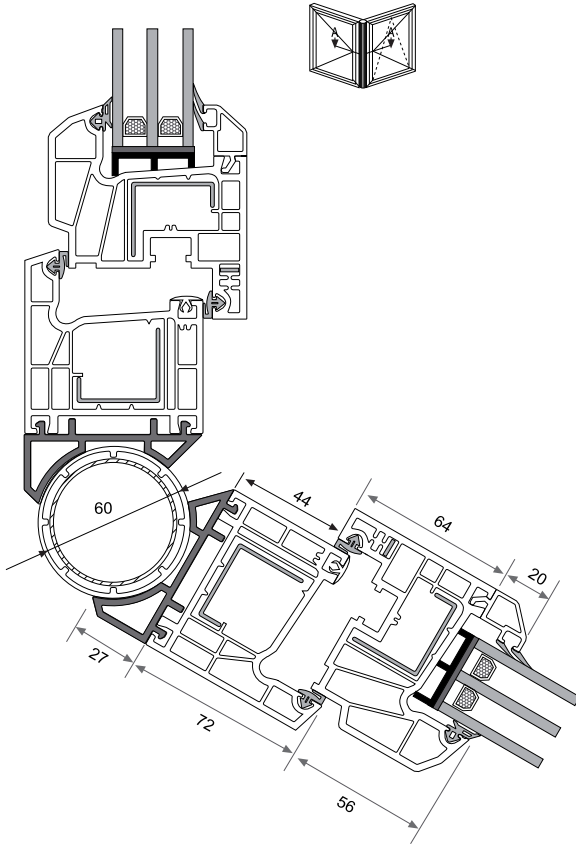


**KUTU PROFİL UYGULAMA DETAYI
BOX PROFILE APPLICATION DETAIL**

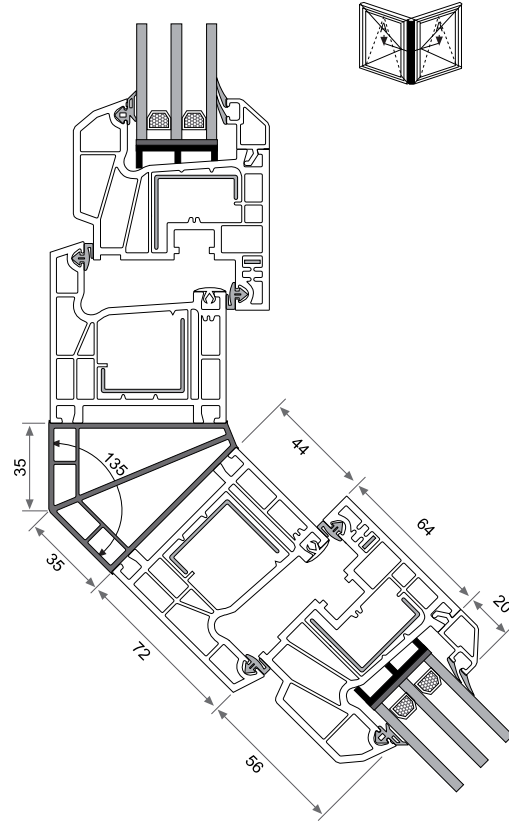


70 mm Uygulama Detayları / 70 mm Technical Detail Applications

70 mm AÇILI DÖNÜŞ BORU VE ADAPTÖR PROFİLİ UYGULAMA DETAYI /
70 mm ANGLED CORNER PIPE AND ADAPTOR PROFILE APPLICATION DETAIL



70 mm 135° KÖŞE DÖNÜŞ PROFİLİ UYGULAMA DETAYI /
70 mm 135° ANGLED CORNER PROFILE APPLICATION DETAIL

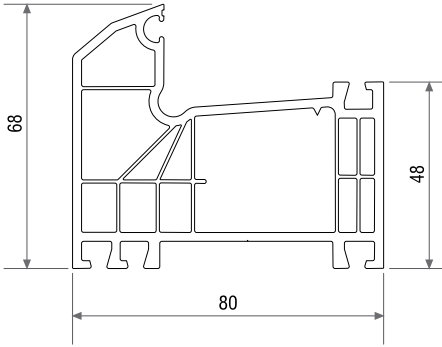


SAFİR KASA PROFİLİ / SAFIR FRAME PROFILE

Et Kalınlığı / Wall thickness : 2.5 mm (± 0.2)

Ağırlık / Weight : 1.430 kg/mt

Kod / Code : 801010

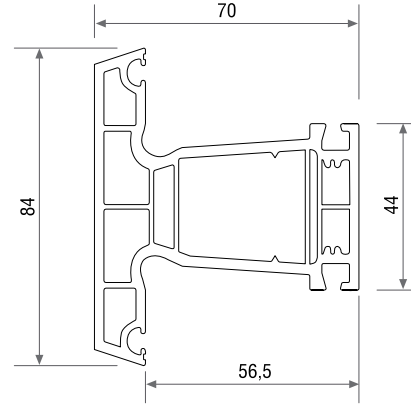


ULTRA ORTA KAYIT PROFİLİ / ULTRA MULLION PROFILE

Et Kalınlığı / Wall thickness : 3.0 mm (± 0.2)

Ağırlık / Weight : 1.600 kg/mt

Kod / Code : 172010

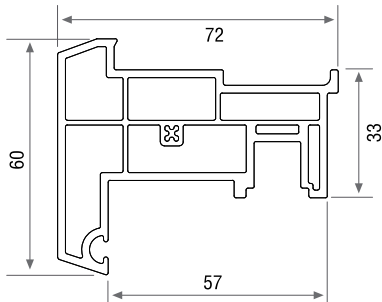


70 mm PİVOT KANAT ADAPTÖR PROFİLİ / 70 mm PIVOT SYSTEM - SASH ADAPTOR PROFILE

Et Kalınlığı / Wall thickness : 2.4 mm (± 0.2)

Ağırlık / Weight : 1.090 kg/mt

Kod / Code : 178010

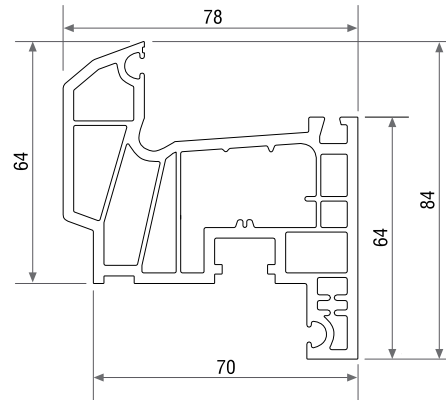


ULTRA DAMLALIKLI KANAT PROFİLİ / ULTRA SASH (with water drip) PROFILE

Et Kalınlığı / Wall thickness : 3.0 mm (± 0.2)

Ağırlık / Weight : 1.790 kg/mt

Kod / Code : 173010



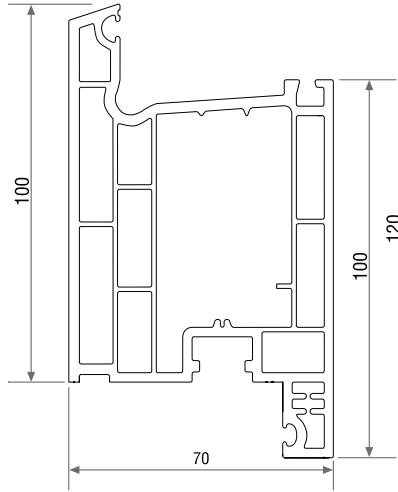
Safir Seri / Safir Serie

ULTRA İÇE AÇILIR KAPI PROFİLİ / ULTRA INNER OPENING DOOR PROFILE

Et Kalınlığı / Wall thickness : 3.0 mm (± 0.2)

Ağırlık / Weight : 2.100 kg/mt

Kod / Code : 174010

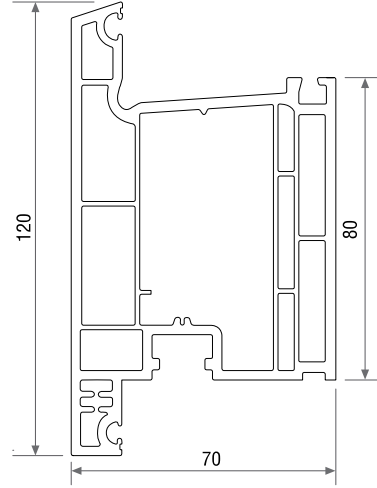


70 mm DİŞA AÇILIR KAPI PROFİLİ / 70 mm OUTSIDE OPENING DOOR PROFILE

Et Kalınlığı / Wall thickness : 3.0 mm (± 0.2)

Ağırlık / Weight : 2.100 kg/mt

Kod / Code : 175010



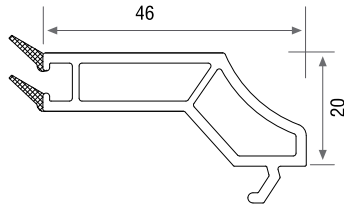
Safir Çıtalar / Safir Glass Bead

ULTRA TEK CAM ÇİTASI / ULTRA SINGLE GLASS BEAD

Et Kalınlığı / Wall thickness : 2.4 mm (± 0.2)

Cam Kalınlığı / Glass thickness : 4, 5, 6

Kod / Code : 107072

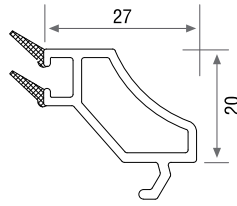


ULTRA ÇİFT CAM ÇİTASI / ULTRA DOUBLE GLASS BEAD

Et Kalınlığı / Wall thickness : 2.4 mm (± 0.2)

Cam Kalınlığı / Glass thickness : 23, 24, 25

Kod / Code : 105092

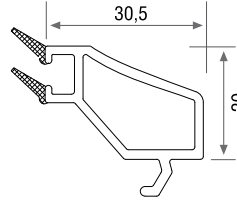


KONİK ÇİFT CAM ÇİTASI / CONIC DOUBLE GLASS BEAD

Et Kalınlığı / Wall thickness : 2.4 mm (± 0.2)

Cam Kalınlığı / Glass thickness : 29, 30, 31

Kod / Code : 105572

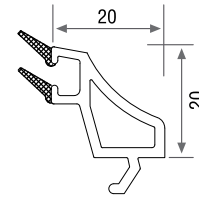


ULTRA ÜÇ CAM ÇİTASI / ULTRA TRIO GLASS BEAD

Et Kalınlığı / Wall thickness : 2.4 mm (± 0.2)

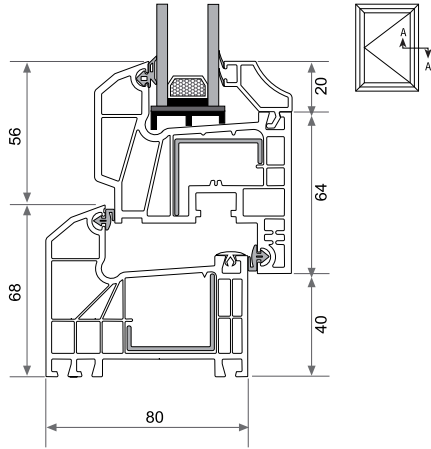
Cam Kalınlığı / Glass thickness : 29, 30, 31

Kod / Code : 105072

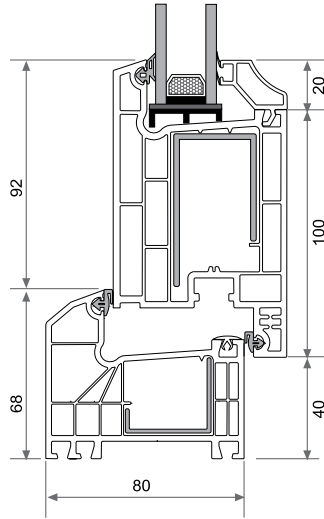


Safir Uygulamala Detayı / Safir Technical Applications

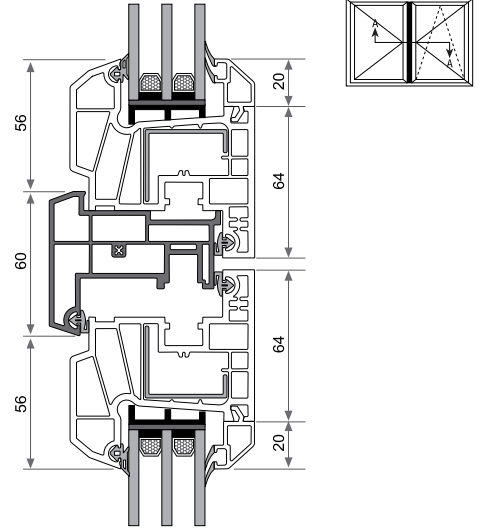
SAFİR KASA - ULTRA DAMLALIKLI KANAT PROFİLİ UYGULAMA DETAYI / SAFİR FRAME - ULTRA SASH (with water drip) PROFILE APPLICATION DETAIL



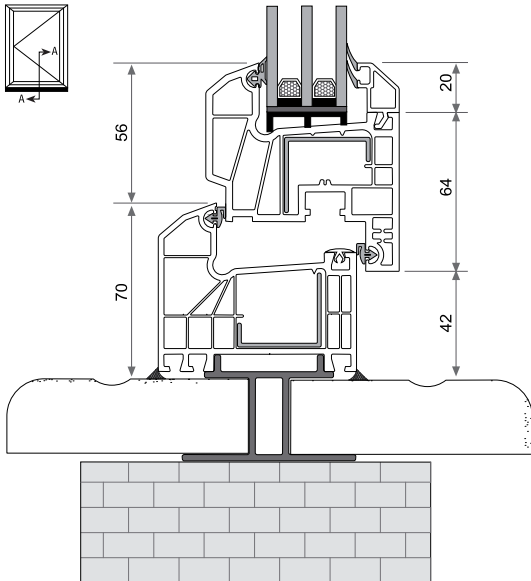
SAFİR KASA - ULTRA İÇE AÇILIR KAPI PROFİLİ UYGULAMA DETAYI / SAFİR FRAME - ULTRA INNER OPENING DOOR PROFILE APPLICATION DETAIL



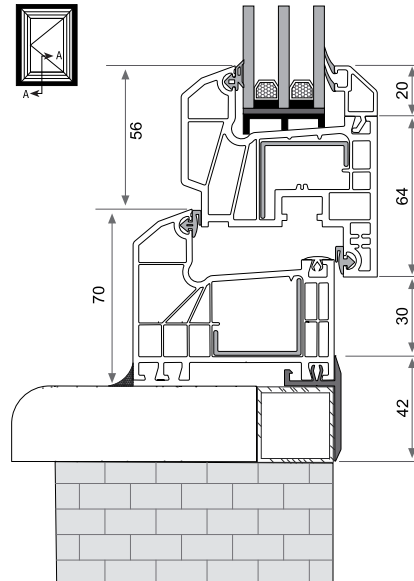
70 mm PİVOT - ULTRA DAMLALIKLI KANAT PROFİLİ UYGULAMA DETAYI / 70 mm PIVOT SYSTEM - ULTRA SASH (with water drip) PROFILE APPLICATION DETAIL



MERMER DENİZLİK ADAPTÖR PROFİLİ UYGULAMA DETAYI / MARBLE SILL ADAPTORPROFILE APPLICATION DETAIL

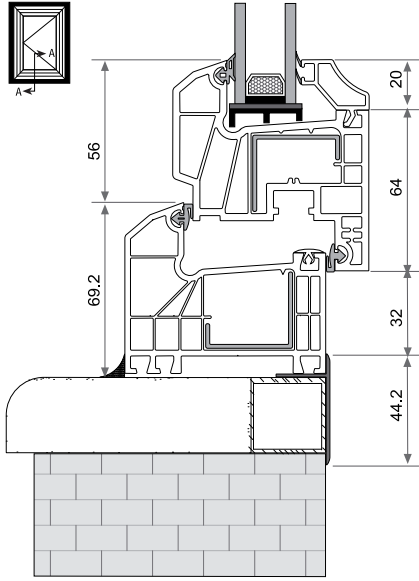


KAPATMA "T" BİNİLİ PROFİLİ UYGULAMA DETAYI / "T" COVER PROFILE APPLICATION DETAIL

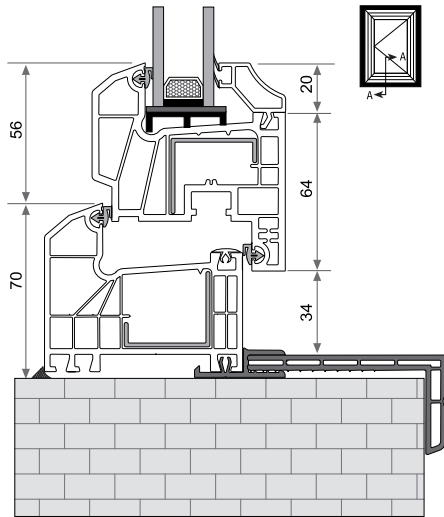


Safir Uygulamala Detayı / Safir Technical Applications

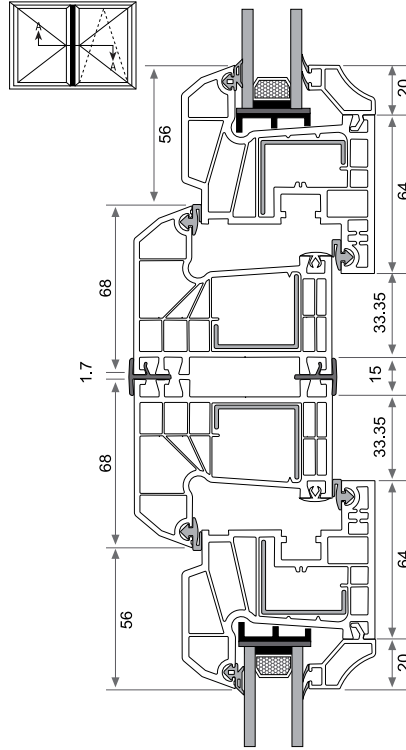
ASİMETRİK "T" PROFİLİ UYGULAMA DETAYI /
"T" ASYMETRIC PROFILE APPLICATION DETAIL



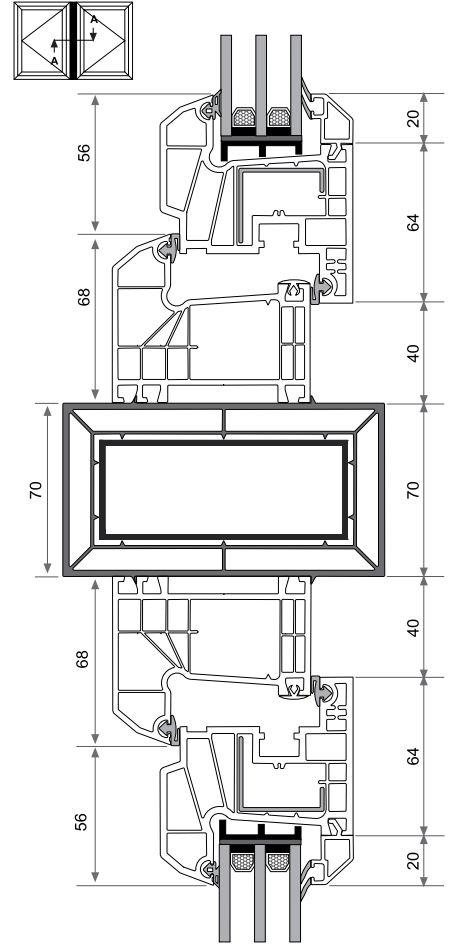
KLİPSLİ PERVAZ PROFİLİ UYGULAMA DETAYI
FRINGE (with clips) PROFILE APPLICATION DETAIL



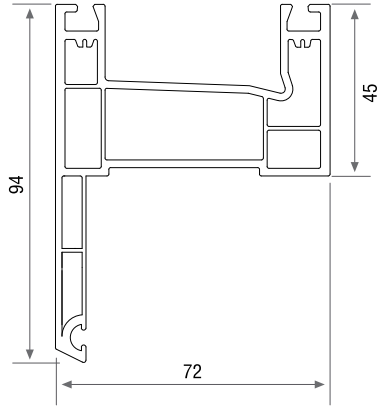
BAĞ PROFİLİ UYGULAMA DETAYI
COUPLING PROFILE APPLICATION DETAIL



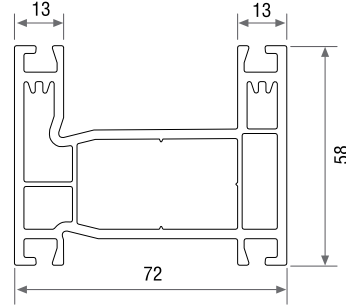
70x130 GRİYAJ PROFİLİ UYGULAMA DETAYI
70x130 mm ENLARGING PROFILE APPLICATION DETAIL



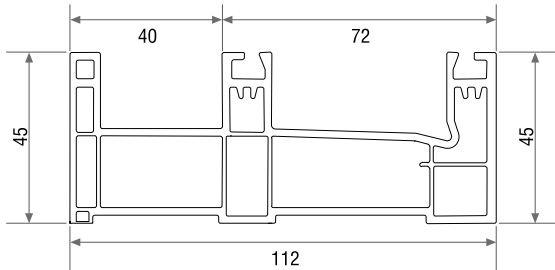
**İKİ RAYLI PERVAZLI SÜRME KASA PROFİLİ /
DOBLE RAIL (With Casing) SLIDING FRAME PROFILE**
Et Kalınlığı / Wall thickness : 2.5 mm (± 0.2)
Ağırlık / Weight : 1,300 kg/mt
Kod / Code : 500010



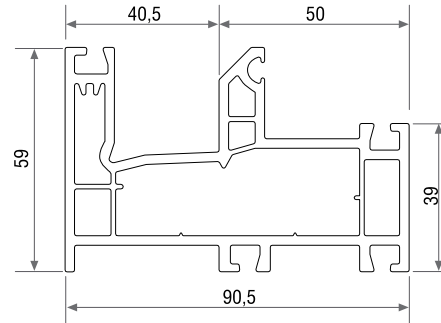
**İKİ RAYLI SÜRME KASA PROFİLİ /
DOBLE RAIL SLIDING FRAME PROFILE**
Et Kalınlığı / Wall thickness : 2.5 mm (± 0.2)
Ağırlık / Weight : 1,400 kg/mt
Kod / Code : 502010



**ÜÇ RAYLI SÜRME KASA PROFİLİ /
THREE RAIL SLIDING FRAME PROFILE**
Et Kalınlığı / Wall thickness : 2.5 mm (± 0.2)
Ağırlık / Weight : 1,500 kg/mt
Kod / Code : 505010



**TEK RAYLI SÜRME KASA PROFİLİ /
FIXED SLIDING FRAME PROFILE**
Et Kalınlığı / Wall thickness : 2.5 mm (± 0.2)
Ağırlık / Weight : 1,650 kg/mt
Kod / Code : 501010



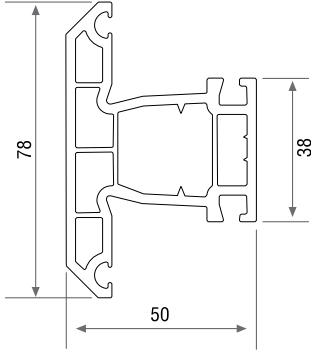
Nasa Seri / Nasa Serie

NASA ORTA KAYIT PROFİLİ / NASA MULLION PROFILE

Et Kalınlığı / Wall thickness : 2.5 mm (± 0.2)

Ağırlık / Weight : 1.120 kg/mt

Kod / Code : 302010

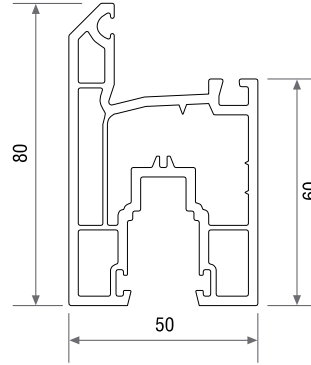


NASA SÜRME KANAT PROFİLİ / NASA SLIDING SASH PROFILE

Et Kalınlığı / Wall thickness : 2.5 mm (± 0.2)

Ağırlık / Weight : 1.380 kg/mt

Kod / Code : 503010

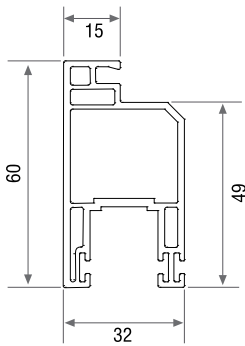


SİNEKLİK KANAT PROFİLİ / FLYSCREEN SASH PROFILE

Et Kalınlığı / Wall thickness : 1.8 mm (± 0.2)

Ağırlık / Weight : 0.700 kg/mt

Kod / Code : 503110

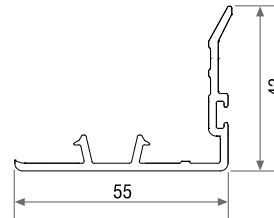


SÜRME KANAT ALIN KAPATMA PROFİLİ / SLIDING SYSTEM COVER PROFILE (INTERLOCK)

Et Kalınlığı / Wall thickness : 2.5 mm (± 0.2)

Ağırlık / Weight : 0.320 kg/mt

Kod / Code : 504010



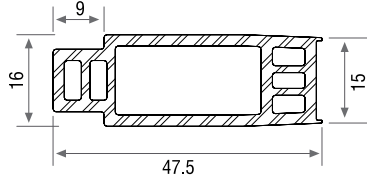
Nasa Yardımcı Profiller / Nasa Auxiliry Profiles & Çıtalar / Glass Bead & Destek Sacları / Reinforcement

ALÜMİNYUM ALIN BİRLEŞTİRME PROFİLİ / ALUMINIUM FRONTAL CONNECTING PROFILE

Et Kalınlığı / Wall thickness : 2.5 mm (±0.2)

Ağırlık / Weight : 0.500 kg/mt

Kod / Code : A-14-04

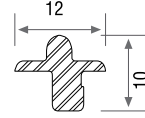


ALÜMİNYUM RAY PROFİLİ / ALUMINIUM RAIL PROFILE

Et Kalınlığı / Wall thickness : 1.5 mm (±0.2)

Ağırlık / Weight : 0.125 kg/mt

Kod / Code : A-14-03

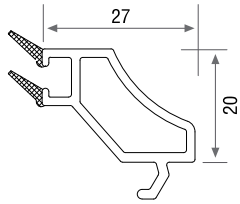


NASA TEK CAM ÇİTASI / NASA SINGLE GLASS BEAD

Et Kalınlığı / Wall thickness : 2.4 mm (±0.2)

Cam Kalınlığı / Glass thickness : 4, 5, 6

Kod / Code : 105092

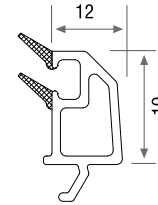


NASA ÇİFT CAM ÇİTASI / NASA DOUBLE GLASS BEAD

Et Kalınlığı / Wall thickness : 2.4 mm (±0.2)

Cam Kalınlığı / Glass thickness : 17, 18, 19

Kod / Code : 105052

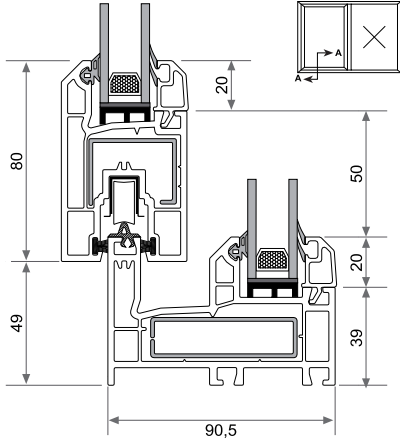


Destek Sacları / Reinforcement

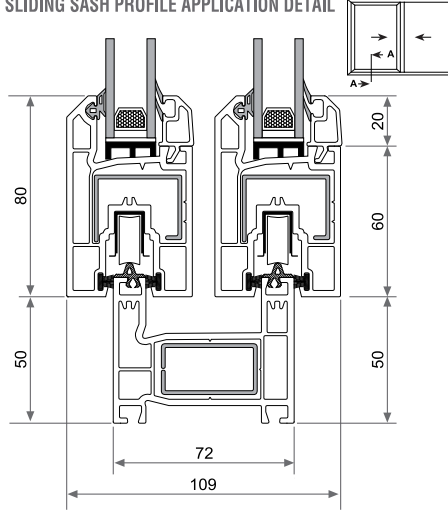
TEK RAYLI SÜRME KASA / FIXED SLIDING FRAME	İKİ RAYLI SÜRME KASA / DOUBLE RAIL SLIDING FRAME	PERVAZLI İKİ RAYLI VE ÜÇ RAYLI SÜRME KASA DOUBLE RAIL (with fringe) & TREE RAIL SLIDING FRAME																		
<table border="1"> <tr> <td>1.2 mm</td> <td>1.048 gr</td> </tr> <tr> <td>1.5 mm</td> <td>1.287 gr</td> </tr> <tr> <td>2.0 mm</td> <td>1.685 gr</td> </tr> </table>	1.2 mm	1.048 gr	1.5 mm	1.287 gr	2.0 mm	1.685 gr	<table border="1"> <tr> <td>1.2 mm</td> <td>1.087 gr</td> </tr> <tr> <td>1.5 mm</td> <td>1.358 gr</td> </tr> <tr> <td>2.0 mm</td> <td>1.812 gr</td> </tr> </table>	1.2 mm	1.087 gr	1.5 mm	1.358 gr	2.0 mm	1.812 gr	<table border="1"> <tr> <td>1.2 mm</td> <td>0.956 gr</td> </tr> <tr> <td>1.5 mm</td> <td>1.194 gr</td> </tr> <tr> <td>2.0 mm</td> <td>1.594 gr</td> </tr> </table>	1.2 mm	0.956 gr	1.5 mm	1.194 gr	2.0 mm	1.594 gr
1.2 mm	1.048 gr																			
1.5 mm	1.287 gr																			
2.0 mm	1.685 gr																			
1.2 mm	1.087 gr																			
1.5 mm	1.358 gr																			
2.0 mm	1.812 gr																			
1.2 mm	0.956 gr																			
1.5 mm	1.194 gr																			
2.0 mm	1.594 gr																			
SÜRME SİNEKLİK KANAT / SLIDING FLYSCREEN SASH	SÜRME KANAT / SLIDING SASH	MENTEŞE LAMA SACI / HINGE																		
<table border="1"> <tr> <td>1.2 mm</td> <td>412 gr</td> </tr> <tr> <td>1.5 mm</td> <td>503 gr</td> </tr> <tr> <td>2.0 mm</td> <td>640 gr</td> </tr> </table>	1.2 mm	412 gr	1.5 mm	503 gr	2.0 mm	640 gr	<table border="1"> <tr> <td>1.2 mm</td> <td>702 gr</td> </tr> <tr> <td>1.5 mm</td> <td>865 gr</td> </tr> <tr> <td>2.0 mm</td> <td>1.123 gr</td> </tr> </table>	1.2 mm	702 gr	1.5 mm	865 gr	2.0 mm	1.123 gr	<table border="1"> <tr> <td>1.2 mm</td> <td>70 gr</td> </tr> </table>	1.2 mm	70 gr				
1.2 mm	412 gr																			
1.5 mm	503 gr																			
2.0 mm	640 gr																			
1.2 mm	702 gr																			
1.5 mm	865 gr																			
2.0 mm	1.123 gr																			
1.2 mm	70 gr																			

Nasa Uygulama Detayları / Nasa Technical Applications

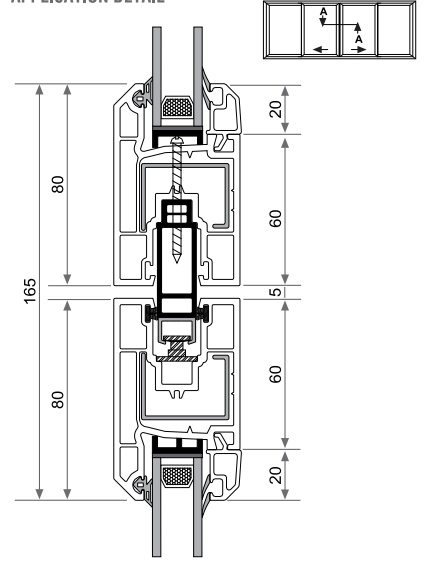
NASA TEK RAYLI SÜRME KASA - SÜRME KANAT PROFİLİ UYGULAMA DETAYI / NASA FIXED SLIDING FRAME - SLIDING SASH PROFILE APPLICATION DETAIL



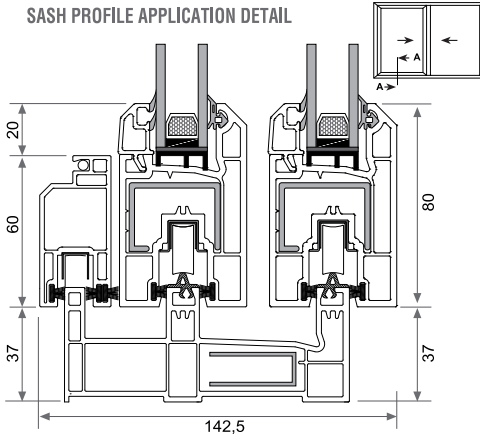
NASA İKİ RAYLI SÜRME KASA - SÜRME KANAT PROFİLİ UYGULAMA DETAYI / NASA DOUBLE RAIL SLIDING FRAME - SLIDING SASH PROFILE APPLICATION DETAIL



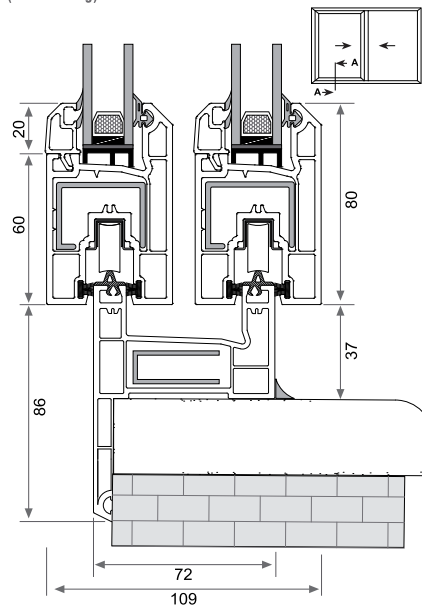
ALÜMİNYUM ALIN BİRLEŞTİRME PROFİLİ UYGULAMA DETAYI / ALUMINIUM FRONTAL CONNECTING PROFILE APPLICATION DETAIL



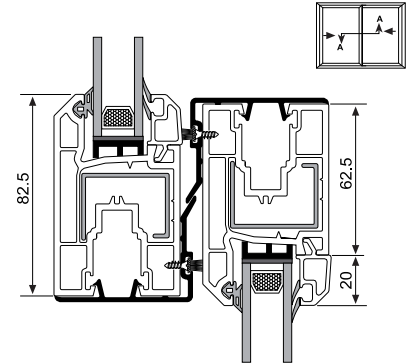
NASA ÜÇ RAYLI SÜRME KASA - SÜRME KANAT VE SİNEKLİK KANAT PROFİLİ UYGULAMA DETAYI / NASA THREE RAIL SLIDING FRAME - SLIDING SASH & FLYSCREEN SASH PROFILE APPLICATION DETAIL



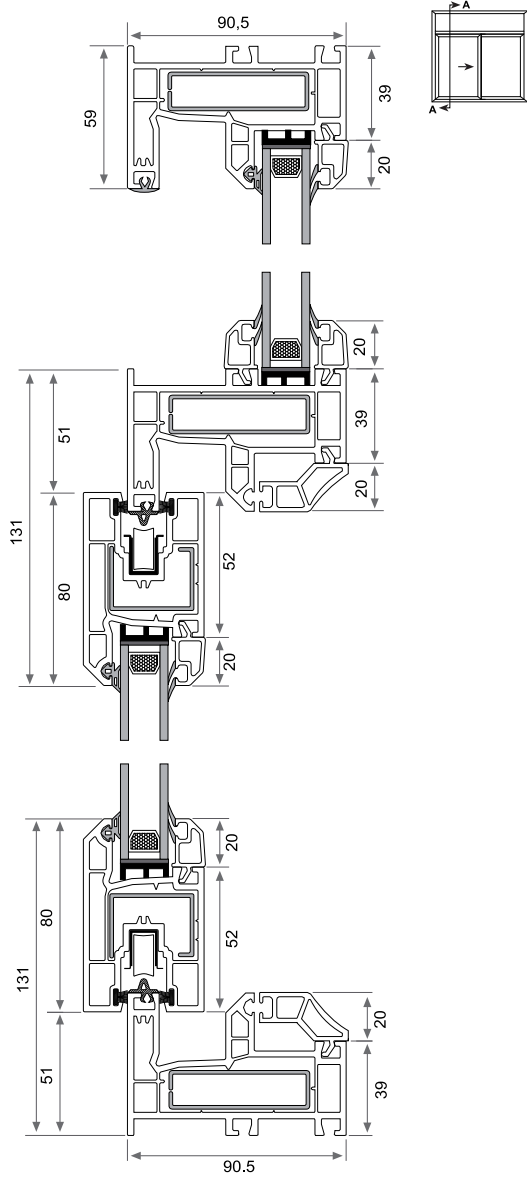
NASA PERVAZLI İKİ RAYLI SÜRME KASA - SÜRME KANAT PROFİLİ UYGULAMA DETAYI / NASA DOUBLE RAIL SLIDING FRAME (With Casing) - SLIDING SASH PROFILE APPLICATION DETAIL



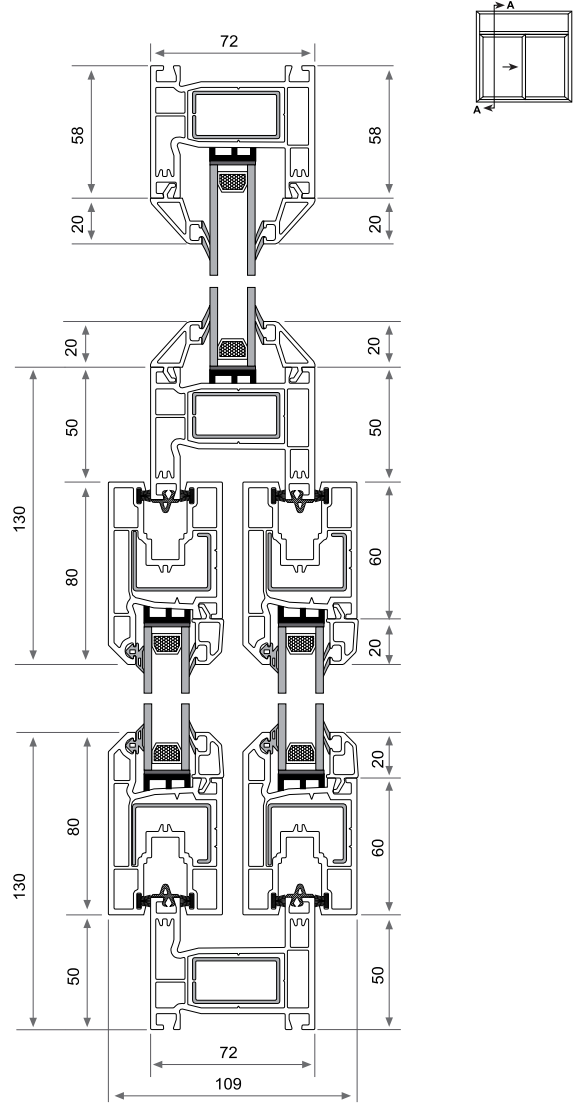
NASA KANAT KAPATMA (İTERLOK) PROFİLİ UYGULAMA DETAYI / NASA SLIDING SYSTEM COVER (INTERLOCK) - PROFILE APPLICATION DETAIL



NASA TEK RAYLI SÜRME KASA - SÜRME KANAT PROFİLİ
UYGULAMA DETAYI / NASA FIXED RAIL SLIDING FRAME - SLIDING
SASH PROFILE APPLICATION DETAIL



NASA İKİ RAYLI SÜRME KASA - SÜRME KANAT PROFİLİ
UYGULAMA DETAYI / NASA DOUBLE RAIL SLIDING
FRAME - SLIDING SASH PROFILE APPLICATION DETAIL



Ortak Profiller / Common Profiles

PERVAZLI KAPI PROFİLİ / FRINGE DOOR PROFILE

Et Kalınlığı / Wall thickness : 2.0 mm (± 0.2)

Ağırlık / Weight : 0.750 kg/mt

Kod / Code : 106000

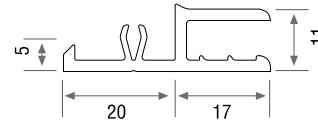


PERVAZ KLİPSİ / CLIPS FOR FRINGE

Et Kalınlığı / Wall thickness : 2.0 mm (± 0.2)

Ağırlık / Weight : 0.200 kg/mt

Kod / Code : 109003

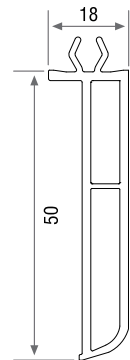


GEÇME PERVAZ PROFİLİ / FITTING FRINGE PROFILE

Et Kalınlığı / Wall thickness : 1.5 mm (± 0.2)

Ağırlık / Weight : 0.280 kg/mt

Kod / Code : 118000

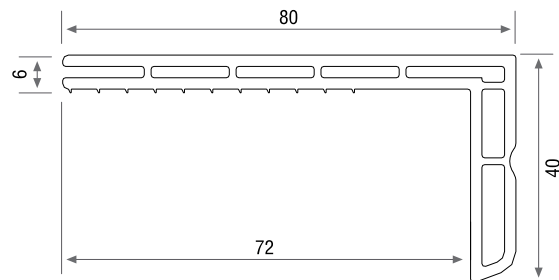


KLİPSLİ PERVAZ PROFİLİ / WITH CLIPS FRINGE PROFILE

Et Kalınlığı / Wall thickness : 2.0 mm (± 0.2)

Ağırlık / Weight : 0.680 kg/mt

Kod / Code : 109000

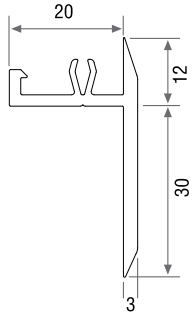


KAPATMA "T" BİNİLİ PROFİLİ / "T" COVER PROFILE

Et Kalınlığı / Wall thickness : 2.5 mm (± 0.2)

Ağırlık / Weight : 0.220 kg/mt

Kod / Code : 111001

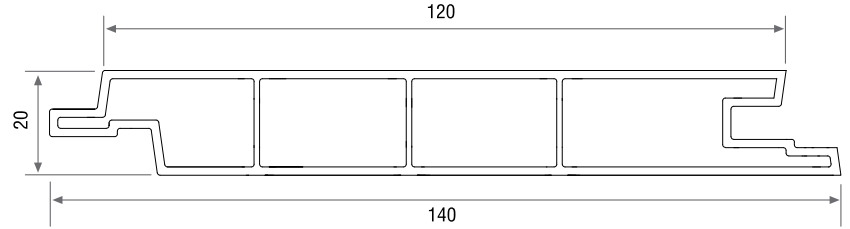


LAMBİRİ PROFİLİ / DOOR FILLER PROFILE

Et Kalınlığı / Wall thickness : 2.0 mm (± 0.2)

Ağırlık / Weight : 0.730 kg/mt

Kod / Code : 108000

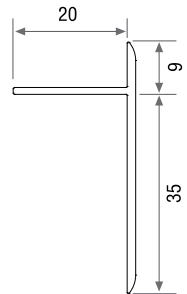


AŞİMETRİK "T" BİNİLİ PROFİLİ / "T" ASYMMETRIC PROFILE

Et Kalınlığı / Wall thickness : 1.5 mm (± 0.2)

Ağırlık / Weight : 0.150 kg/mt

Kod / Code : 109007

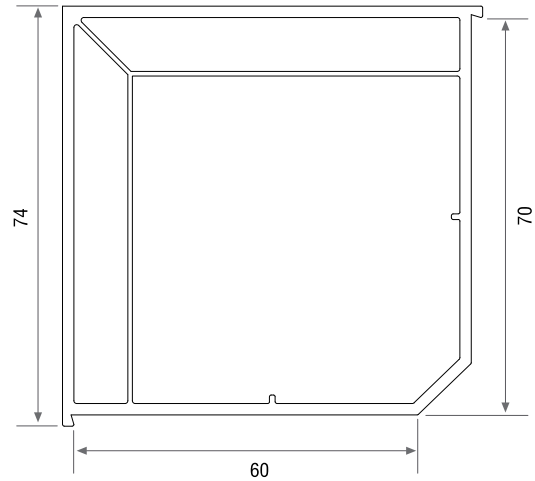


KUTU PROFİLİ / BOX PROFILE (CORNER)

Et Kalınlığı / Wall thickness : 2.0 mm (± 0.2)

Ağırlık / Weight : 1.000 kg/mt

Kod / Code : 106070



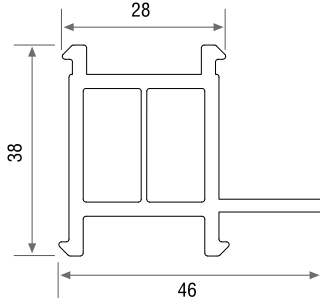
Ortak Profiller / Common Profile

DENİZLİK ADAPTÖR PROFİLİ / SILL ADAPTOR PROFILE

Et Kalınlığı / Wall thickness : 2,5 mm ($\pm 0,2$)

Ağırlık / Weight : 0,530 kg/mt

Kod / Code : 109009

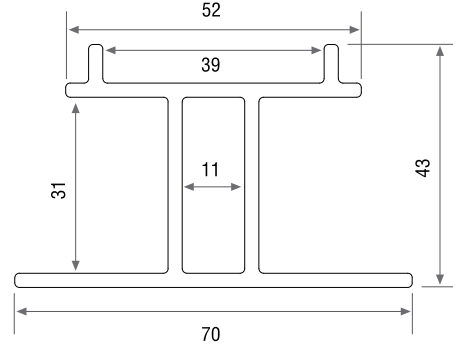


MERMER DENİZLİK ADAPTÖR PROFİLİ / MARBLE SILL ADAPTOR PROFILE

Et Kalınlığı / Wall thickness : 2,5 mm ($\pm 0,2$)

Ağırlık / Weight : 0,700 kg/mt

Kod / Code : 111000

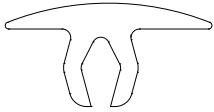


KANAL KAPATMA PROFİLİ / FEELING PROFILE

Et Kalınlığı / Wall thickness : 2,5 mm ($\pm 0,2$)

Ağırlık / Weight : 0,080 kg/mt

Kod / Code : 109008

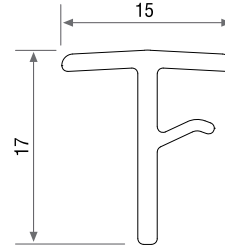


ORTAK BAĞ PROFİLİ / COMMON COUPLING PROFILE

Et Kalınlığı / Wall thickness : 2,0 mm ($\pm 0,2$)

Ağırlık / Weight : 0,100 kg/mt

Kod / Code : 109100

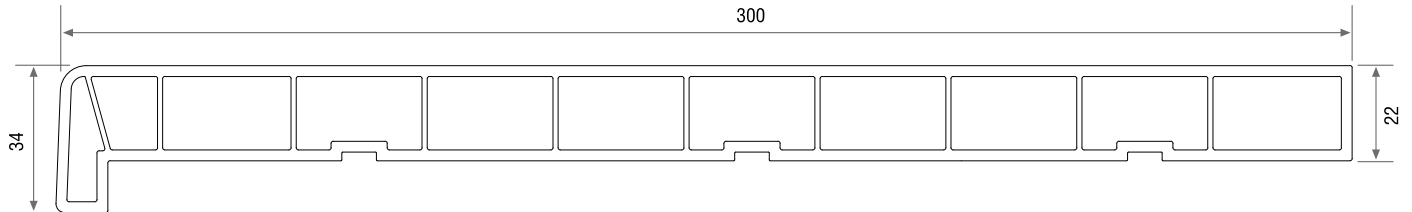


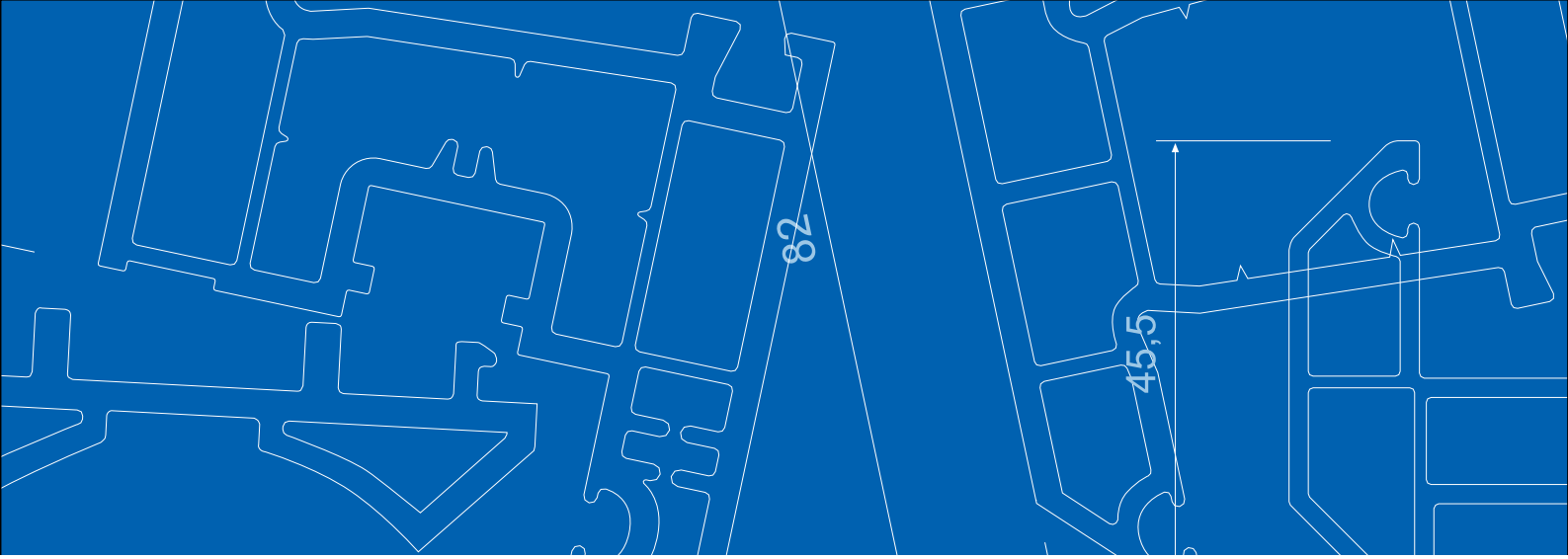
DENİZLİK PROFİLİ / SILL PROFILE

Et Kalınlığı / Wall thickness : 2,5 mm ($\pm 0,2$)

Ağırlık / Weight : 2,610 kg/mt

Kod / Code : 109006





www.pensa.com.tr



PENSA PLASTİK PENCERE KAPI SANAYİ VE TİCARET A.Ş.

Mermerciler Sanayi Sitesi 2. Cadde No: 10 34900 Beylikdüzü - İstanbul - Türkiye
Tel: +90.212 875 32 06 Fax: +90.212 875 32 10 E-mail: info@pensa.com.tr
www.pensa.com.tr